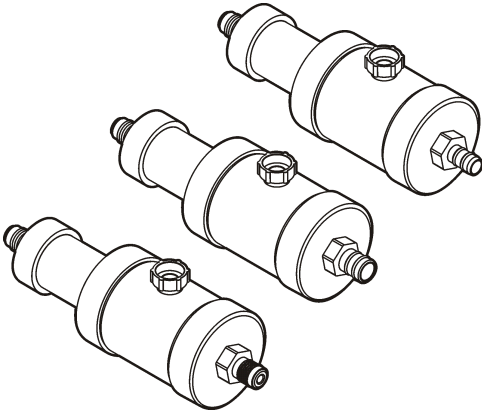


# MET ONE High Pressure Diffuser

10/2013, Edition 3



**User Manual  
Bedienungsanleitung  
Manuale d'uso  
Manuel d'utilisation  
Manual del usuario  
Manual do utilizador  
Brugervejledning  
Gebruikershandleiding  
Bruksanvisning  
Käyttöopas  
Kullanıcı Kılavuzu**

English .....	3
Deutsch .....	13
Italiano .....	24
Français .....	34
Español .....	44
Português .....	54
Dansk .....	64
Nederlands .....	74
Svenska .....	84
Suomi .....	94
Türkçe .....	104

# Table of Contents

[Specifications](#) on page 3

[Maintenance](#) on page 7

[General information](#) on page 3

[Appendix](#) on page 10

[Installation](#) on page 5

## Specifications

Specifications are subject to change without notice.

Specification	Details
Dimensions (L x D)	19.1 x 5.7 cm (7.5 x 2.25 in.)
Material	Nickel-plated aluminum and stainless steel
Weight	0.57 kg (1.25 lb)
Pressure range	0.1 CFM, 1.0 CFM or 50 LPM diffuser: 206–1034 kPa (30–150 psig) 100 LPM diffuser: 344–1034 kPa (50–150 psig)
Flow rate	0.1 CFM, 1.0 CFM, 50 LPM or 100 LPM
Sample gas	Dry, inert and non-toxic
Inlet connector	Stainless #4 VCR fitting (modified)
Outlet connector	0.1 CFM diffuser: Stainless #4 VCR fitting (modified) 1.0 CFM or 50 LPM diffuser: 3/8-in. barb fitting 50 or 100 LPM diffuser: 1/2-in. barb fitting (for 3445 and older 342x units)
Orifice material	Sapphire (at the inlet end)
Exhaust port	1/4-in. NPT

## General information

In no event will the manufacturer be liable for direct, indirect, special, incidental or consequential damages resulting from any defect or omission in this manual. The manufacturer reserves the right to make changes in this manual and the products it describes at any time, without notice or obligation. Revised editions are found on the manufacturer's website.

## Safety information

### NOTICE

The manufacturer is not responsible for any damages due to misapplication or misuse of this product including, without limitation, direct, incidental and consequential damages, and disclaims such damages to the full extent permitted under applicable law. The user is solely responsible to identify critical application risks and install appropriate mechanisms to protect processes during a possible equipment malfunction.

Please read this entire manual before unpacking, setting up or operating this equipment. Pay attention to all danger and caution statements. Failure to do so could result in serious injury to the operator or damage to the equipment.

Make sure that the protection provided by this equipment is not impaired. Do not use or install this equipment in any manner other than that specified in this manual.

## Use of hazard information

### ▲ DANGER

Indicates a potentially or imminently hazardous situation which, if not avoided, will result in death or serious injury.

## ⚠ WARNING

Indicates a potentially or imminently hazardous situation which, if not avoided, could result in death or serious injury.

## ⚠ CAUTION

Indicates a potentially hazardous situation that may result in minor or moderate injury.

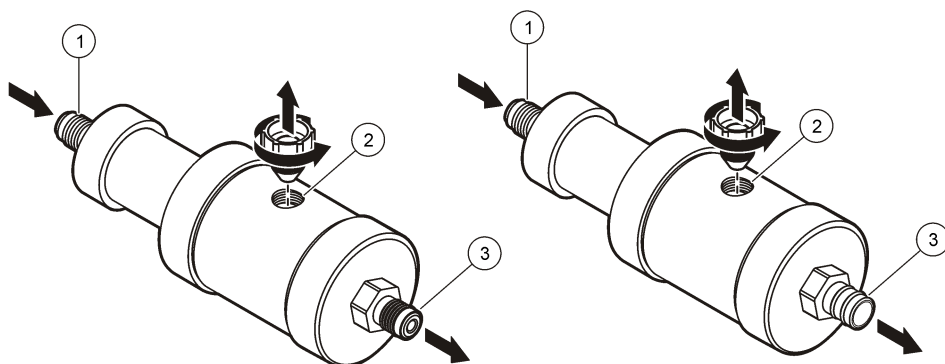
## NOTICE

Indicates a situation which, if not avoided, may cause damage to the instrument. Information that requires special emphasis.

## Product overview

The high pressure diffuser is an accessory that lets pressurized sample air, nitrogen or inert gases be plumbed to a particle counter. Refer to [Figure 1](#). The diffuser decreases the pressure of the sample gas to atmospheric pressure and supplies a flow rate equal to the flow rate through the counter.

**Figure 1** Product overview



1 Inlet connector

2 Exhaust port

3 Outlet connector

[Table 1](#) gives the flow rates, type of connection and related particle counter models for the available diffusers.

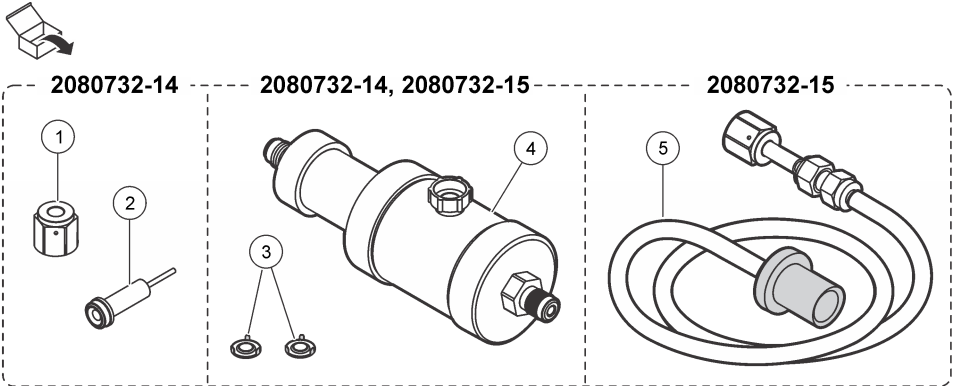
**Table 1** Diffuser flow rate, connection and counter model

Diffuser part number	Diffuser flow rate	Connection to particle counter	Particle counter model
2080732-15	0.1 CFM	Includes HHPC+ adapter	HHPC+ Series
2080732-14	0.1 CFM	VCR	237
2080732-13	1 CFM	3/8" BARB	2100, 3411, 3413, 3415
2080732-12	50 LPM	3/8" BARB	3423, 3425 with 3/8" Inlet
2080732-11	100 LPM	1/2" BARB	3445
	50 LPM	1/2" BARB	Older 342x models

## Product components

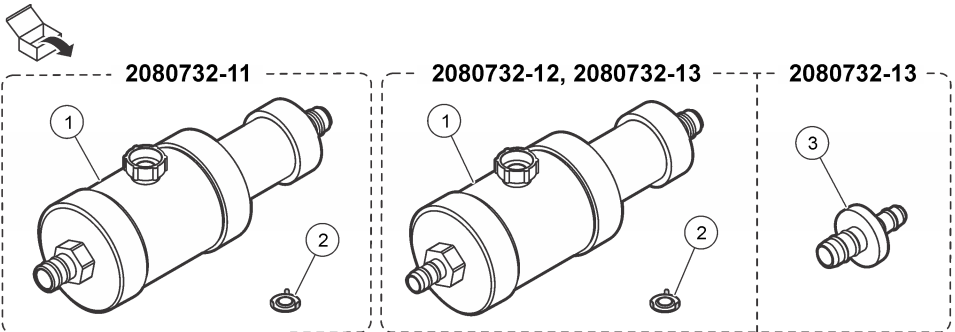
Make sure that all components have been received. Refer to [Figure 2](#) or [Figure 3](#). If any items are missing or damaged, contact the manufacturer or a sales representative immediately.

**Figure 2 Product components – 0.1 CFM diffusers**



1 Nut for the tube adapter fitting (580651)	4 High pressure diffuser
2 Gland reducer fitting (580732)	5 HHPC+ Adapter (2089497-01)
3 Gasket and gasket retainer (590831)	

**Figure 3 Product components – 1.0 CFM, 50 LPM and 100 LPM diffusers**



1 High pressure diffuser	3 Tube adapter, 3/8-in. to 1/4-in. (2087076GP)
2 Gasket and gasket retainer (590831)	

## Installation

### ⚠ CAUTION



Multiple hazards. Only qualified personnel must conduct the tasks described in this section of the document.

### NOTICE

Do not start a count cycle before a pressurized sample gas is applied to the diffuser. Contamination can get pulled into the diffuser exhaust port.

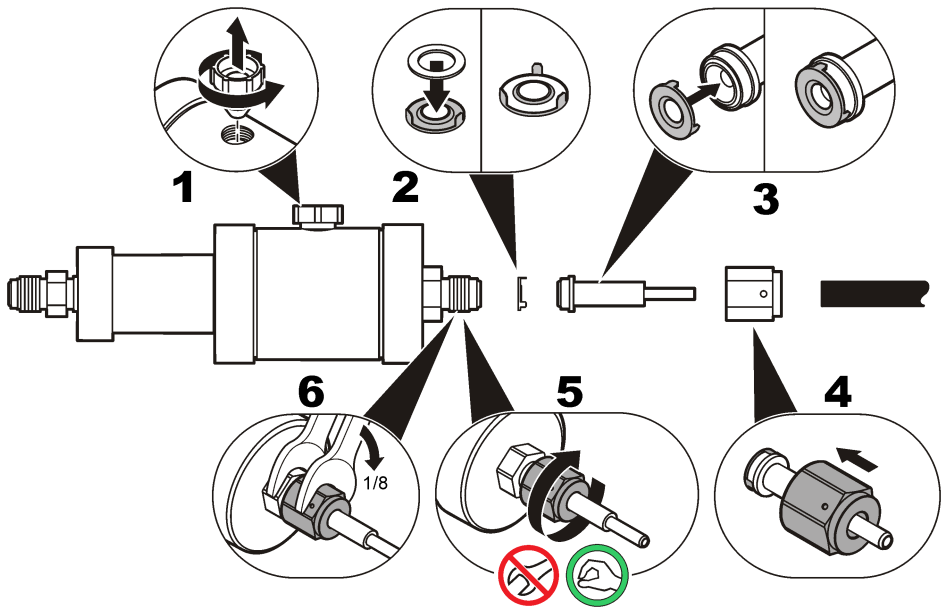
The installation procedure is the same for the input and output fittings.

Refer to [Figure 4](#) or [Figure 5](#) to plumb the high pressure diffuser to a particle counter. If the particle counter has a 1/8-in. inlet tube, attach a 1/4-in. to 1/8-in. tube reducer to the inlet tube.

**Note:** To remove nitrogen gases from the work area, plumb the exhaust port to an appropriate ventilation system.

**Note:** Replace the gasket every time a fitting is removed from the installation. A gasket will not seal again after the first compression.

**Figure 4** 0.1 CFM diffuser installation



**Figure 5** 1.0 CFM diffuser with 1/4-in. inlet installation

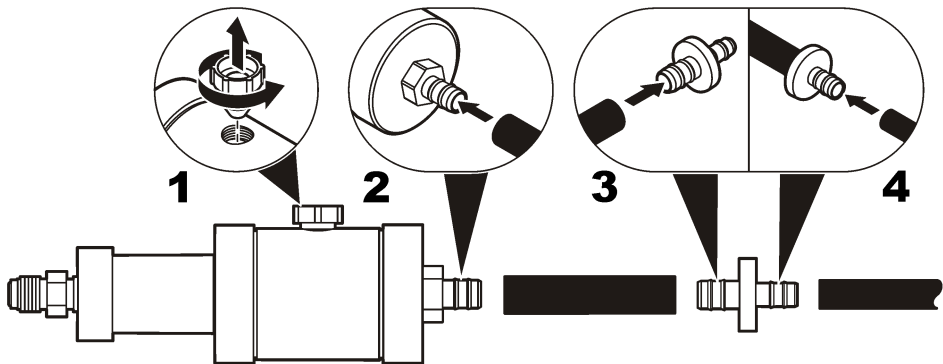
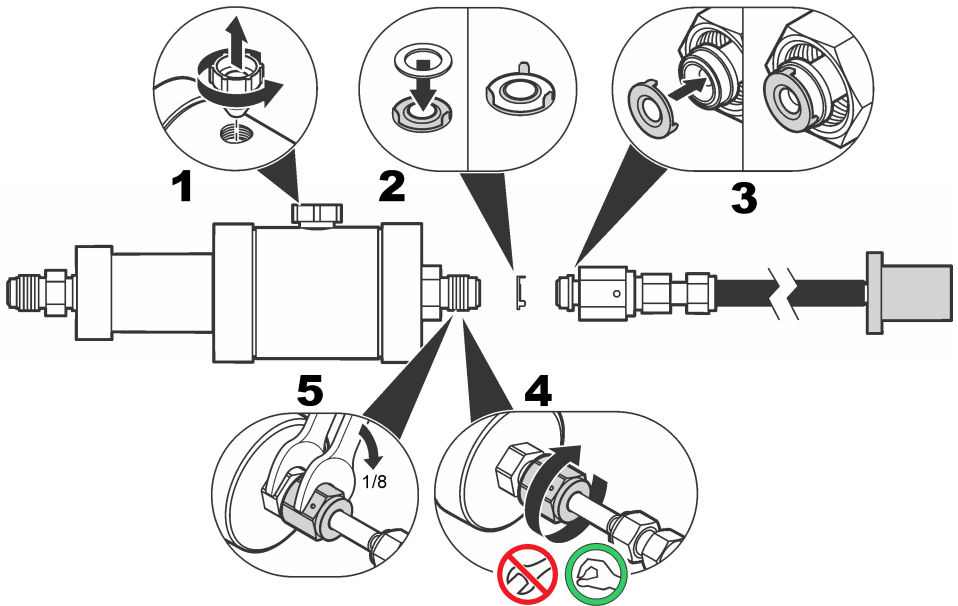


Figure 6 HHPC+ adapter installation



## Maintenance

### ⚠ CAUTION



Multiple hazards. Only qualified personnel must conduct the tasks described in this section of the document.

## Clean the diffuser

### NOTICE

Discard the waste in accordance with local, regional and national regulations.

Clean the diffuser every 90 days or as necessary. The diffuser can become contaminated with particles and increase the particle count if:

- The diffuser is used or put in an environment that is not clean.
- The sample gas is contaminated.

For the best results, disassemble and assemble the diffuser on a unidirectional-flow clean bench.

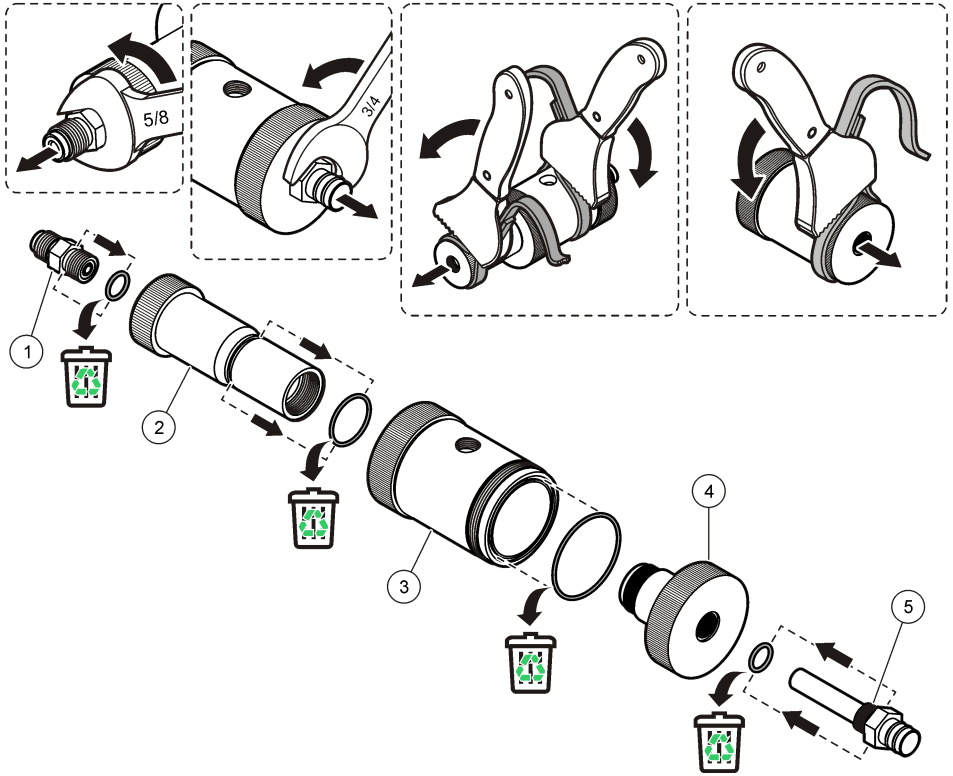
### Items to collect:

- O-rings (4x) (Figure 8)
- 5/8-in. wrench
- 3/4-in. wrench
- Two strap wrenches
- Cleaning solvent
- Flux-remover
- Ultrasonic bath
- Clean deionized water

1. Remove gas pressure to the sample line.
2. Remove the sample line from the diffuser.
3. Remove the outlet line from the diffuser.
4. Disassemble the diffuser. Refer to [Figure 7](#).
  - a. Remove the inlet connector.
  - b. Remove the outlet connector.
  - c. Remove the inlet end.
  - d. Remove the outlet end.
5. Remove and discard the O-rings. Refer to [Figure 7](#).
6. Clean all the parts in a unidirectional-flow clean hood with solvent and flux-remover.
7. Put all the parts, except the diffuser body, in an ultrasonic bath of clean deionized water in a clean hood for 15 minutes.
8. Let the parts dry in a clean environment or dry them with a pressurized-air (less than 0.5 microns).
9. Install the four new O-rings. Refer to [Figure 8](#).
10. Put a thin layer of high vacuum grease on the O-rings.
11. Assemble the diffuser. Do step 4 in reverse order. Refer to [Figure 8](#).

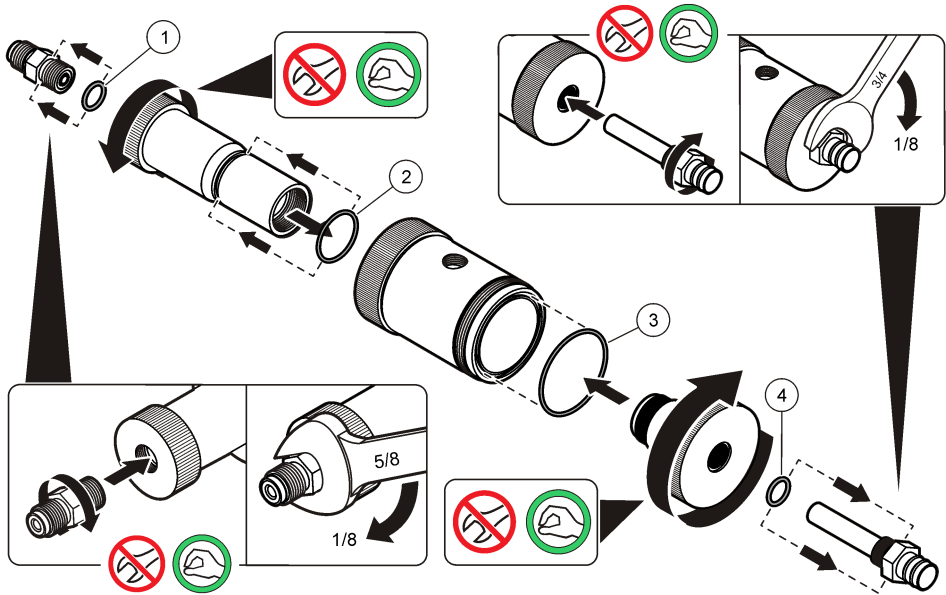


**Figure 7 Disassemble the diffuser**



1 Inlet connector	4 Outlet end
2 Inlet end	5 Outlet connector
3 Diffuser body	

**Figure 8 Assemble the diffuser**



1 O-ring, 2-012 (720020)	3 O-ring, 2-031 (720093)
2 O-ring, 2-022 (720078)	4 O-ring, 2-014 (570-650-0906)

## Appendix

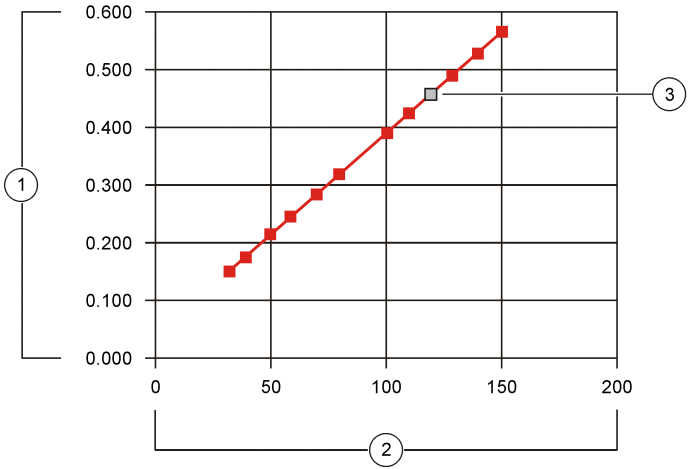
### Pressure/flow rate curves

Refer to [Figure 9](#), [Figure 10](#) or [Figure 11](#) to identify the total flow rate at the inlet end of the diffuser when sample gas is at a specific pressure. The pressure/flow curves show how the total flow rate changes depending on the sample pressure. The total flow rate is the flow rate into the counter (always constant) plus the flow rate out of the exhaust port.

The orifice in the inlet connector of the diffuser controls the gas velocity inside the diffuser. The size of the orifice (marked on the fitting) is specific to the flow rate of the particle counter and is given on each curve. The isokinetic point on each curve is the point where the velocity in the sample tube (flow to the counter) is equal to the velocity around the sample tube (flow to the exhaust port).

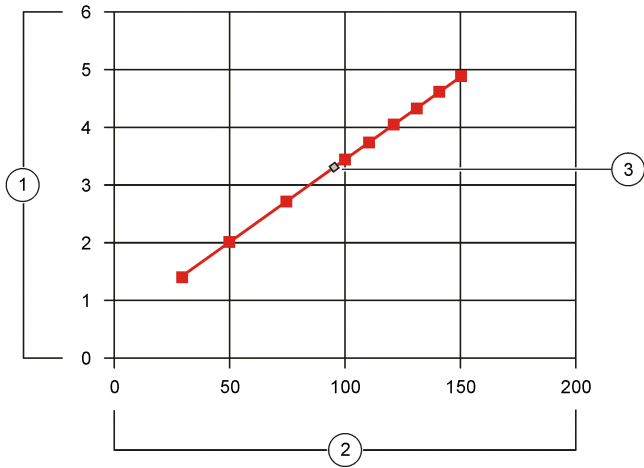
The curves are based on air samples at pressures from 30 to 150 psi. The curves also apply to nitrogen. For curves on other gases, contact technical support.

**Figure 9 Curve for 0.1 CFM counters (0.016-in. orifice)**



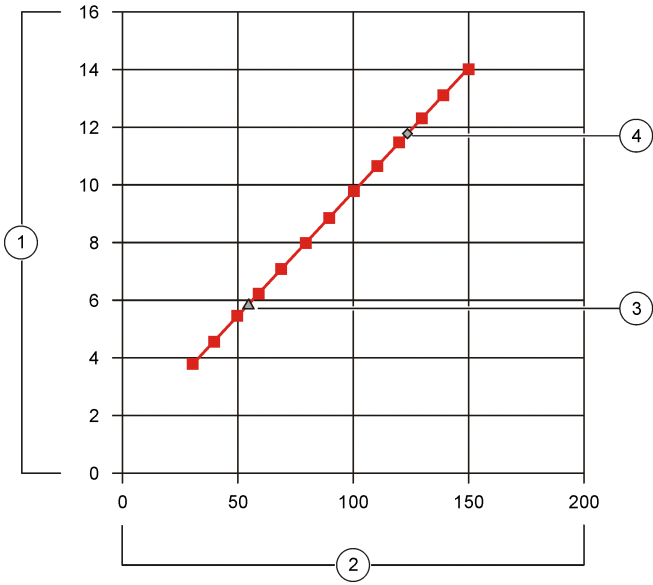
1 Total flow rate of air (SCFM)	2 Pressure (psig)	3 Isokinetic point (0.1 CFM)
---------------------------------	-------------------	------------------------------

**Figure 10 Curve for 1.0 CFM counters (0.050-in. orifice)**



1 Total flow rate of air (SCFM)	2 Pressure (psig)	3 Isokinetic point (1.0 CFM)
---------------------------------	-------------------	------------------------------

**Figure 11 Curve for 50–100 LPM counters (0.078-in. orifice)**



1 Total flow rate of air (SCFM)	3 Isokinetic point (50 LPM)
2 Pressure (psig)	4 Isokinetic point (100 LPM)

# Inhaltsverzeichnis

[Technische Daten](#) auf Seite 13

[Wartung](#) auf Seite 18

[Allgemeine Informationen](#) auf Seite 13

[Anhang](#) auf Seite 21

[Installation](#) auf Seite 16

## Technische Daten

Änderungen vorbehalten.

Technische Daten	Details
Maße (L x T)	19,1 x 5,7 cm (7,5 x 2,25 Zoll)
Werkstoffe	Vernickeltes Aluminium und Edelstahl
Gewicht	0,57 kg (1,25 lb)
Druckbereich	0,1-CFM-, 1,0-CFM- oder 50-LPM-Diffusor: 206–1034 kPa (30–150 psig) 100-LPM-Diffusor: 344–1034 kPa (50–150 psig)
Durchflussrate	0,1 CFM, 1,0 CFM, 50 LPM oder 100 LPM
Probegas	Trocken, inert und ungiftig
Einlassanschluss	#4-Edelstahl-VCR-Fitting (modifiziert)
Auslassanschluss	0,1-CFM-Diffusor: #4-Edelstahl-VCR-Fitting (modifiziert) 1,0-CFM- oder 50-LPM-Diffusor: 3/8-Zoll- Steckverbinder 50- oder 100-LPM-Diffusor: 1/2-Zoll- Steckverbinder (für 3445 und ältere 342x-Geräte)
Material der Öffnung	Saphir (am Einlassende)
Abluftausgang	1/4-Zoll NPT

## Allgemeine Informationen

Der Hersteller ist nicht verantwortlich für direkte, indirekte, versehentliche oder Folgeschäden, die aus Fehlern oder Unterlassungen in diesem Handbuch entstanden. Der Hersteller behält sich jederzeit und ohne vorherige Ankündigung oder Verpflichtung das Recht auf Verbesserungen an diesem Handbuch und den hierin beschriebenen Produkten vor. Überarbeitete Ausgaben der Bedienungsanleitung sind auf der Hersteller-Webseite erhältlich.

## Sicherheitshinweise

### HINWEIS

Der Hersteller ist nicht für Schäden verantwortlich, die durch Fehlanwendung oder Missbrauch dieses Produkts entstehen, einschließlich, aber ohne Beschränkung auf direkte, zufällige oder Folgeschäden, und lehnt jegliche Haftung im gesetzlich zulässigen Umfang ab. Der Benutzer ist selbst dafür verantwortlich, schwerwiegende Anwendungsrisiken zu erkennen und erforderliche Maßnahmen durchzuführen, um die Prozesse im Fall von möglichen Gerätefehlern zu schützen.

Bitte lesen Sie dieses Handbuch komplett durch, bevor Sie dieses Gerät auspacken, aufstellen oder bedienen. Beachten Sie alle Gefahren- und Warnhinweise. Nichtbeachtung kann zu schweren Verletzungen des Bedieners oder Schäden am Gerät führen.

Stellen Sie sicher, dass die durch dieses Messgerät bereitgestellte Sicherheit nicht beeinträchtigt wird. Verwenden bzw. installieren Sie das Messsystem nur wie in diesem Handbuch beschrieben.

## Bedeutung von Gefahrenhinweisen

### ▲ GEFAHR

Kennzeichnet eine mögliche oder drohende Gefahrensituation, die, wenn sie nicht vermieden wird, zum Tod oder zu schweren Verletzungen führt.

### ▲ WARNUNG

Kennzeichnet eine mögliche oder drohende Gefahrensituation, die, wenn sie nicht vermieden wird, zum Tod oder zu schweren Verletzungen führen kann.

### ▲ VORSICHT

Kennzeichnet eine mögliche Gefahrensituation, die zu geringeren oder moderaten Verletzungen führen kann.

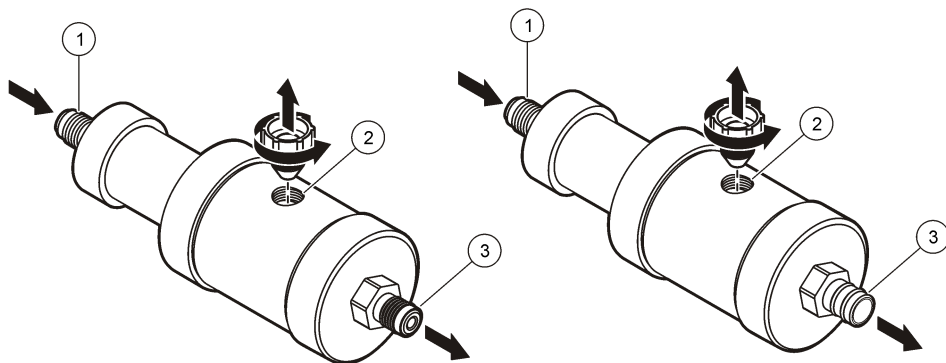
### HINWEIS

Kennzeichnet eine Situation, die, wenn sie nicht vermieden wird, das Gerät beschädigen kann. Informationen, die besonders beachtet werden müssen.

## Produktübersicht

Bei dem Hochdruck-Diffusor handelt es sich um ein Zubehörteil, mit dem Proben-Druckluft, Stickstoff oder Edelgas mit einem Partikelzähler verbunden werden kann. Siehe [Abbildung 1](#). Der Diffusor senkt den Druck des Probengases auf den atmosphärischen Druck und bietet eine Flussrate, die der Flussrate durch den Zähler entspricht.

Abbildung 1 Produktübersicht



1 Einlassanschluss

2 Abluftausgang

3 Auslassanschluss

Tabelle 1 zeigt die Durchflussraten, Verbindungstypen und die entsprechenden Partikelzähler-Modelle für die verfügbaren Diffusoren.

Tabelle 1 Diffusor-Durchflussrate, Verbindung und Zählermodell

Teilenummer Diffusor	Durchflussrate Diffusor	Verbindung zum Partikelzähler	Modell Partikelzähler
2080732-15	0,1 CFM	Einschließlich HHPC+ Adapter	HHPC+ Serie
2080732-14	0,1 CFM	VCR	237
2080732-13	1 CFM	3/8" SCHUTZSCHLAUCHTÜL LE	2100, 3411, 3413, 3415

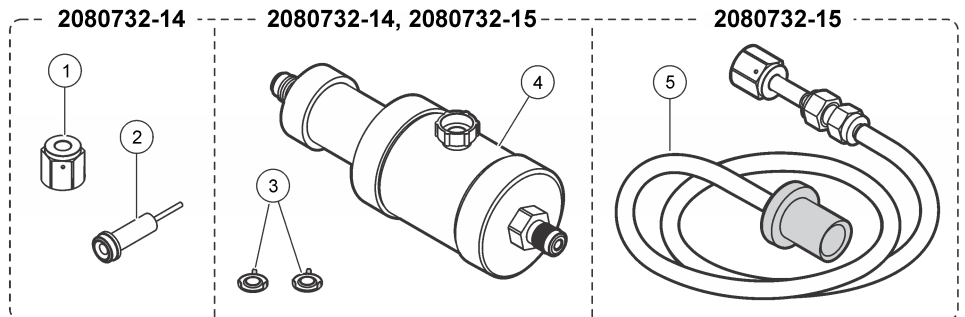
**Tabelle 1 Diffusor-Durchflussrate, Verbindung und Zählermodell (fortgesetzt)**

Teilenummer Diffusor	Durchflussrate Diffusor	Verbindung zum Partikelzähler	Modell Partikelzähler
2080732-12	50 LPM	3/8" SCHUTZSCHLAUCHTÜL LE	3423, 3425 mit 3/8" Einlass
2080732-11	100 LPM	1/2" SCHUTZSCHLAUCHTÜL LE	3445
	50 LPM	1/2" SCHUTZSCHLAUCHTÜL LE	Ältere 342x Modelle

## Produktkomponenten

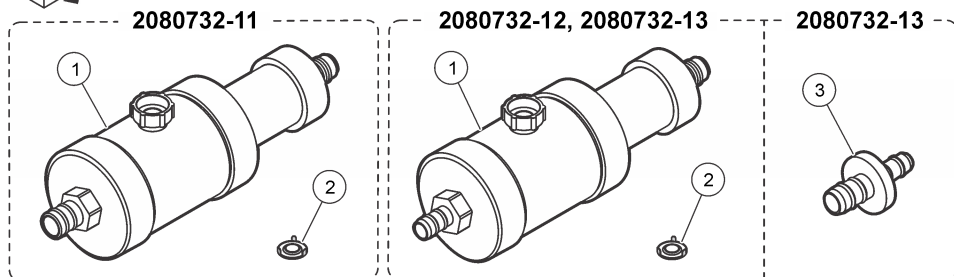
Stellen Sie sicher, dass Sie alle Teile erhalten haben. Siehe [Abbildung 2](#) oder [Abbildung 3](#). Wenn irgendwelche Komponenten fehlen oder beschädigt sind, kontaktieren Sie bitte den Hersteller oder Verkäufer.

**Abbildung 2 Produktkomponenten – 0,1-CFM-Diffusoren**



1 Mutter für Rohradapterfitting (580651)	4 Hochdruck-Diffusor
2 Schlauch-Reduzierfitting (580732)	5 HHPC+ Adapter (2089497-01)
3 Dichtung und Dichtungshalterung (590831)	

Abbildung 3 Produktkomponenten – 1,0-CFM-, 50-LPM- und 100-LPM-Diffusoren



1 Hochdruck-Diffusor

2 Dichtung und Dichtungshalterung (590831)

3 Rohradapter, 3/8 Zoll auf-1/4-Zoll (2087076GP)

## Installation

### ⚠ VORSICHT



Mehrere Gefahren. Nur qualifiziertes Personal sollte die in diesem Kapitel des Dokuments beschriebenen Aufgaben durchführen.

### HINWEIS

Starten Sie einen Zählzyklus erst, wenn ein unter Druck stehendes Probegas am Diffusor anliegt. Kontaminierung kann in den Auslassport des Diffusors eingesogen werden.

Der Installationsvorgang ist für Eingangs- und Ausgangsfittings gleich.

Informationen zum Verbinden des Hochdruck-Diffusors mit einem Partikelzähler finden Sie unter [Abbildung 4](#) oder [Abbildung 5](#). Bei einem Partikelzähler mit 1/8-Zoll- Einlassrohr befestigen Sie einen 1/4-Zoll- auf-1/8-Zoll- Rohrreduzierer am Einlassrohr.

**Hinweis:** Um Stickstoffgase aus dem Arbeitsbereich zu entfernen, verbinden Sie den Auslassport mit einem geeigneten Ventilationssystem.

**Hinweis:** Ersetzen Sie die Dichtung bei jedem Entfernen eines Fittings aus der Installation. Eine Dichtung dichtet nach der ersten Kompression nicht erneut ab.



Abbildung 4 Installation des 0,1-CFM-Diffusors

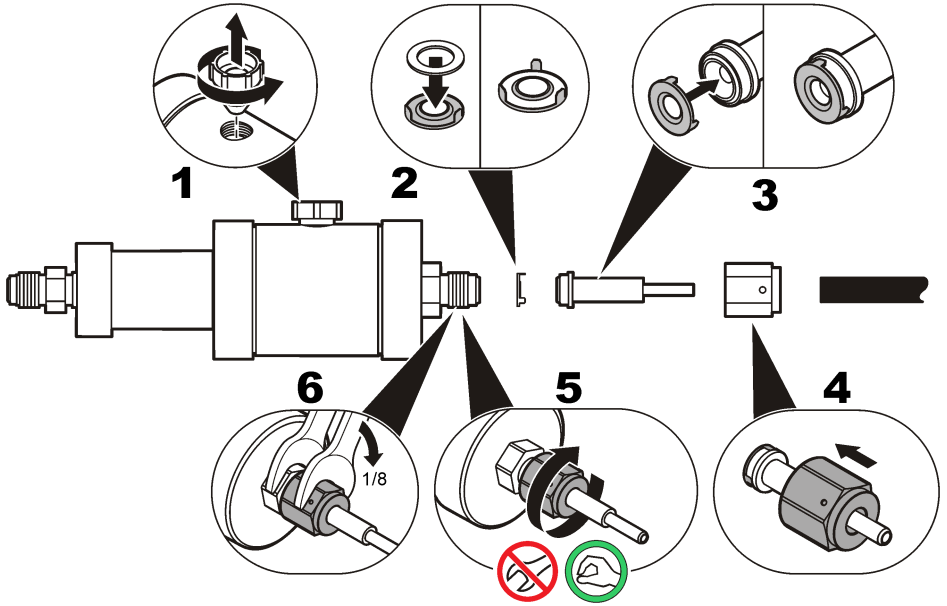


Abbildung 5 Installation des 1,0-CFM-Diffusors mit 1/4-Zoll- Einlass

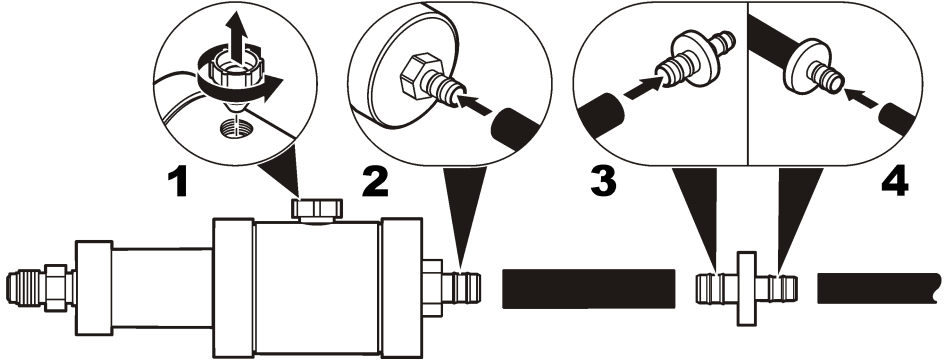
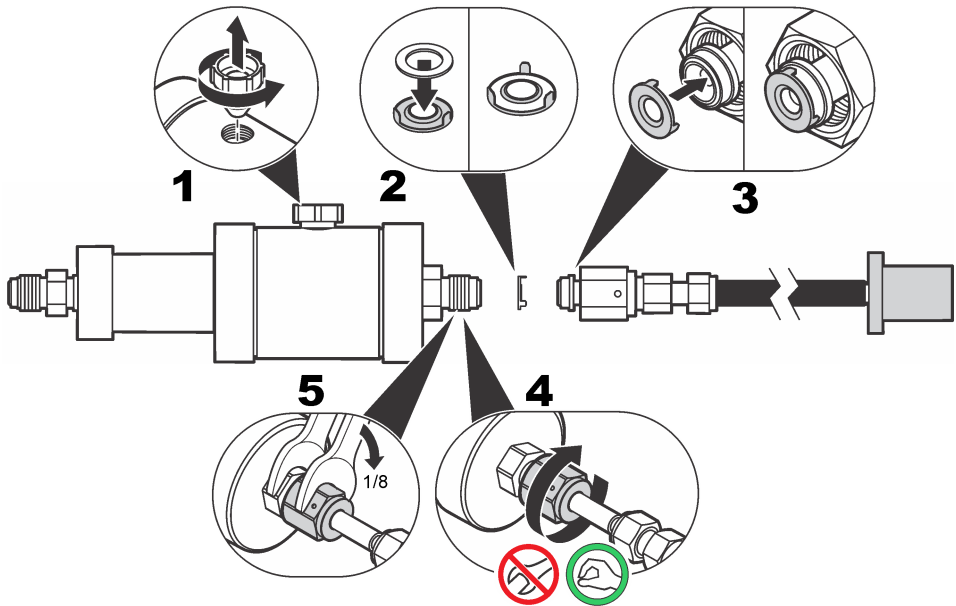


Abbildung 6 Installation des HHPC+ Adapters



## Wartung

### ▲ VORSICHT



Mehrere Gefahren. Nur qualifiziertes Personal sollte die in diesem Kapitel des Dokuments beschriebenen Aufgaben durchführen.

## Reinigen des Diffusors

### HINWEIS

Abfälle müssen entsprechend den lokalen, regionalen und nationalen Vorschriften entsorgt werden.

Reinigen Sie den Diffusor nach Bedarf, mindestens jedoch alle 90 Tage. Der Diffusor kann durch Partikel kontaminiert werden, was in folgenden Fällen zu einer Erhöhung der Partikelzahl führt:

- Der Diffusor wird in einer nicht reinen Umgebung verwendet oder ist dort aufgestellt.
- Das Probengas ist kontaminiert.

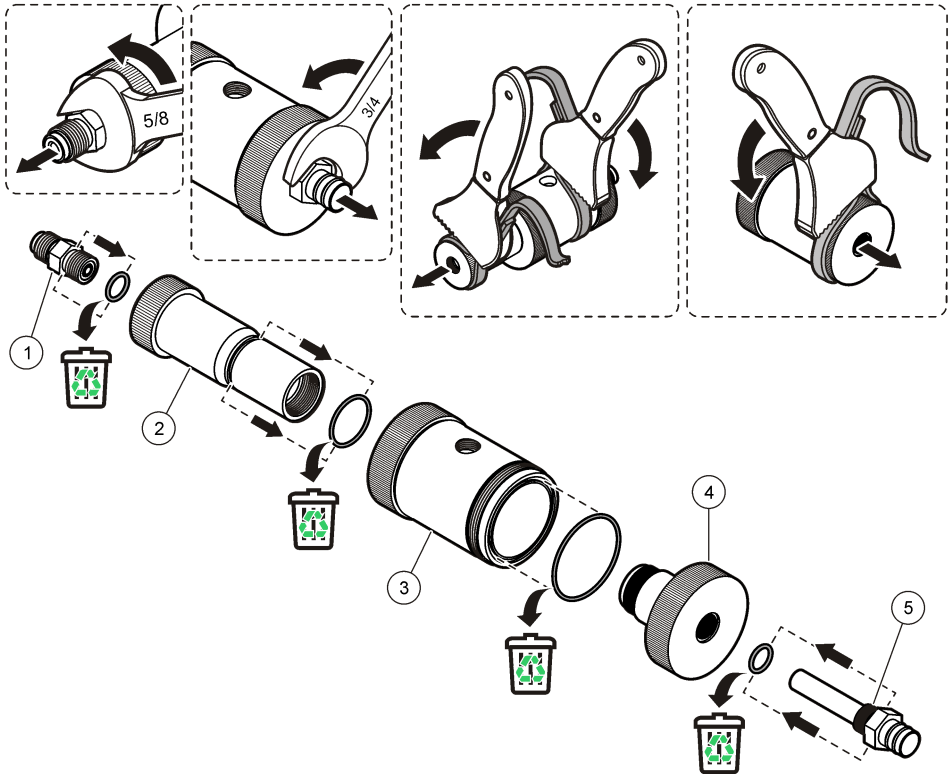
Demontieren und montieren Sie den Diffusor für beste Ergebnisse auf einer in einer Richtung wirkenden Clean-Bench.

### Vorzubereitende Artikel:

- O-Ringe (4 x) (Abbildung 8)
- 5/8-Zoll- Schlüssel
- 3/4-Zoll- Schlüssel
- Zwei Bandschlüssel
- Reinigungslösung
- Flux-Remover
- Ultraschallbad

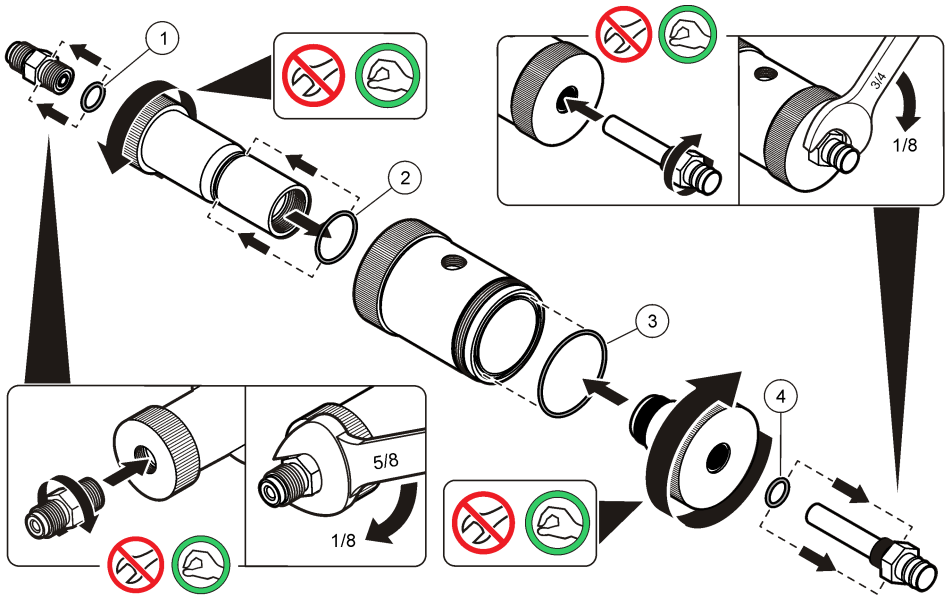
- Reines deionisiertes Wasser
1. Entfernen Sie den Gasdruck zur Probenleitung.
  2. Entfernen Sie die Probenleitung vom Diffusor.
  3. Entfernen Sie die Auslassleitung vom Diffusor.
  4. Demontieren Sie den Diffusor. Siehe [Abbildung 7](#).
    - a. Entfernen Sie den Einlassanschluss.
    - b. Entfernen Sie den Auslassanschluss.
    - c. Entfernen Sie das Einlassende.
    - d. Entfernen Sie das Auslassende.
  5. Entfernen und entsorgen Sie die O-Ringe. Siehe [Abbildung 7](#).
  6. Reinigen Sie alle Teile in einer Laminar-Flow-Reinluflhaube mit Reinigungslösung und Flux-Remover.
  7. Legen Sie alle Teile mit Ausnahme des Diffusor-Hauptteils für 15 Minuten in ein Ultraschallbad aus reinem deionisiertem Wasser in einer Reinluflhaube.
  8. Lassen Sie die Teile in einer Reinraumumgebung trocknen, oder trocknen Sie sie mit Druckluft (weniger als 0,5 Mikrometer).
  9. Installieren Sie vier neue O-Ringe. Siehe [Abbildung 8](#).
  10. Tragen Sie eine dünne Schicht Hochvakuum schmiermittel auf die O-Ringe auf.
  11. Montieren Sie den Diffusor. Führen Sie Schritt 4 in umgekehrter Reihenfolge aus. Siehe [Abbildung 8](#).

Abbildung 7 Demontieren des Diffusors



1 Einlassanschluss	4 Auslassende
2 Einlassende	5 Auslassanschluss
3 Diffusor-Hauptteil	

Abbildung 8 Montieren des Diffusors



1 O-Ring, 2-012 (720020)	3 O-Ring, 2-031 (720093)
2 O-Ring, 2-022 (720078)	4 O-Ring, 2-014 (570-650-0906)

## Anhang

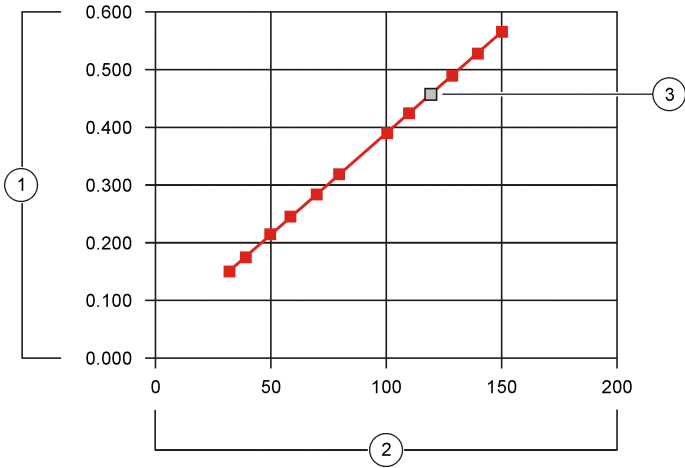
### Druck-/Flussratenkurven

Informationen zum Identifizieren der Gesamtflussrate am Einlassende des Diffusors bei bestimmtem Druck des Probengases finden Sie unter [Abbildung 9](#), [Abbildung 10](#) oder [Abbildung 11](#). Die Druck-/Flusskurven zeigen, wie sich die Gesamtflussrate in Abhängigkeit des Probengases ändert. Die Gesamtflussrate ist die Flussrate in den Zähler (immer konstant) plus Flussrate aus dem Auslassport.

Die Öffnung im Einlassanschluss des Diffusors steuert die Gasgeschwindigkeit im Inneren des Diffusors. Die Größe der Öffnung (auf dem Fitting markiert) hängt von der Flussrate des Partikelzählers ab und ist an jeder Kurve angegeben. Der isokinetische Punkt an jeder Kurve ist der Punkt, an dem die Geschwindigkeit im Probenrohr (Fluss zum Zähler) gleich der Geschwindigkeit im das Probenrohr (Fluss zum Auslassport) ist.

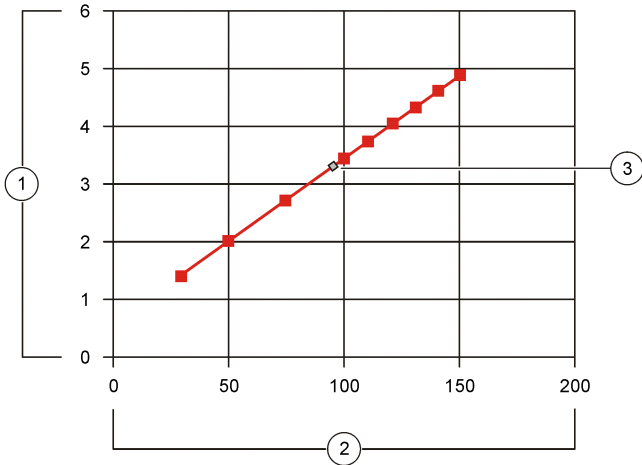
Die Kurven basierend auf Luftproben bei einem Druck von 30 bis 150 psi. Die Kurven gelten auch für Stickstoff. Kurven von anderen Gasen erhalten Sie vom technischen Support.

**Abbildung 9 Kurve für 0,1-CFM-Zähler (0,016-Zoll- Öffnung)**



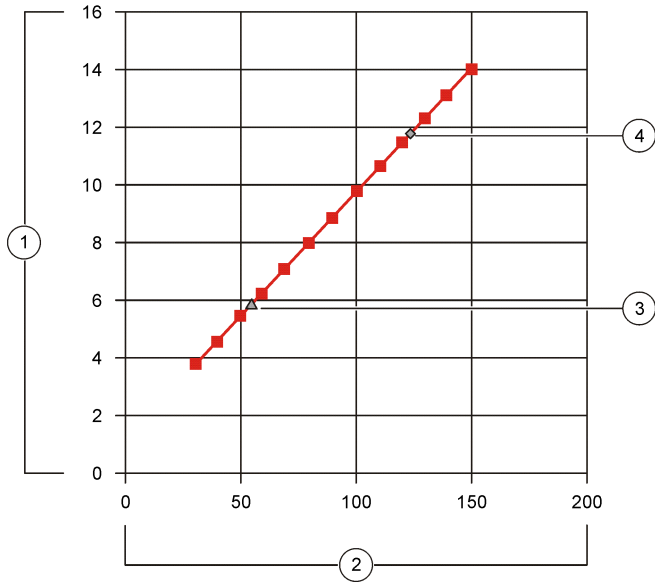
1 Gesamflussrate von Luft (SCFM)	2 Druck (psig)	3 Isokineticischer Punkt (0,1 CFM)
----------------------------------	----------------	------------------------------------

**Abbildung 10 Kurve für 1,0-CFM-Zähler (0,050-Zoll- Öffnung)**



1 Gesamflussrate von Luft (SCFM)	2 Druck (psig)	3 Isokineticischer Punkt (1,0 CFM)
----------------------------------	----------------	------------------------------------

**Abbildung 11 Kurve für 50–100-LPM-Zähler (0,078-Zoll- Öffnung)**



1 Gesamtflussrate von Luft (SCFM)	3 Isokinetischer Punkt (50 LPM)
2 Druck (psig)	4 Isokinetischer Punkt (100 LPM)

# Sommario

[Dati tecnici](#) a pagina 24

[Manutenzione](#) a pagina 28

[Informazioni generali](#) a pagina 24

[Appendice](#) a pagina 31

[Installazione](#) a pagina 27

## Dati tecnici

I dati tecnici sono soggetti a modifica senza preavviso.

Dato tecnico	Dettagli
Dimensioni (L x P)	19,1 x 5,7 cm (7,5 x 2,25 poll.)
Materiale	Alluminio placcato nickel e acciaio inossidabile
Peso	0,57 kg (1,25 libbre)
Campo di pressione	diffusore 0,1 CFM, 1,0 CFM o 50 LPM: 206–1034 kPa (30–150 psig) diffusore 100 LPM: 344–1034 kPa (50–150 psig)
Portata	0,1 CFM, 1,0 CFM, 50 LPM o 100 LPM
Gas campione	Secco, inerte e atossico
Connettore di ingresso	Raccordo VCR n. 4 in acciaio (modificato)
Connettore di uscita	diffusore 0,1 CFM: raccordo VCR n. 4 in acciaio (modificato) diffusore 1,0 CFM o 50 LPM: raccordo cannellato da 3/8 poll. diffusore 50 o 100 LPM: raccordo cannellato da 1/2 poll. (per l'unità 3445 e la precedente 342x)
Materiale orificio	Zaffiro (sul terminale di ingresso)
Valvola di scarico	1/4 poll. NPT

## Informazioni generali

In nessun caso, il produttore potrà essere ritenuto responsabile in caso di danni diretti, indiretti, particolari, causali o consequenziali per qualsiasi difetto o omissione relativa al presente manuale. Il produttore si riserva il diritto di apportare eventuali modifiche al presente manuale e ai prodotti ivi descritti in qualsiasi momento senza alcuna notifica o obbligo. Le edizioni riviste sono presenti nel sito Web del produttore.

## Informazioni sulla sicurezza

### AVVISO

Il produttore non sarà ritenersi responsabile in caso di danni causati dall'applicazione errata o dall'uso errato di questo prodotto inclusi, a puro titolo esemplificativo e non limitativo, i danni incidentali e consequenziali; inoltre declina qualsiasi responsabilità per tali danni entro i limiti previsti dalle leggi vigenti. La responsabilità relativa all'identificazione dei rischi critici dell'applicazione e all'installazione di meccanismi appropriati per proteggere le attività in caso di eventuale malfunzionamento dell'apparecchiatura compete unicamente all'utilizzatore.

Prima di disimballare, installare o utilizzare l'apparecchio, si prega di leggere l'intero manuale. Si raccomanda di leggere con attenzione e rispettare le istruzioni riguardanti possibili pericoli o note cautelative. La non osservanza di tali indicazioni potrebbe comportare lesioni gravi dell'operatore o danni all'apparecchio.

Assicurarsi che la protezione fornita da questa apparecchiatura non sia danneggiata. Non utilizzare o installare questa apparecchiatura in modo diverso da quanto specificato nel presente manuale.



## Utilizzo dei segnali di pericolo

### ▲ PERICOLO

Indica una situazione di pericolo potenziale o imminente che, se non evitata, potrebbe causare lesioni gravi o la morte.

### ▲ AVVERTENZA

Indica una situazione di pericolo potenziale o imminente che, se non evitata, potrebbe comportare lesioni gravi, anche mortali.

### ▲ ATTENZIONE

Indica una situazione di pericolo potenziale che potrebbe comportare lesioni lievi o moderate.

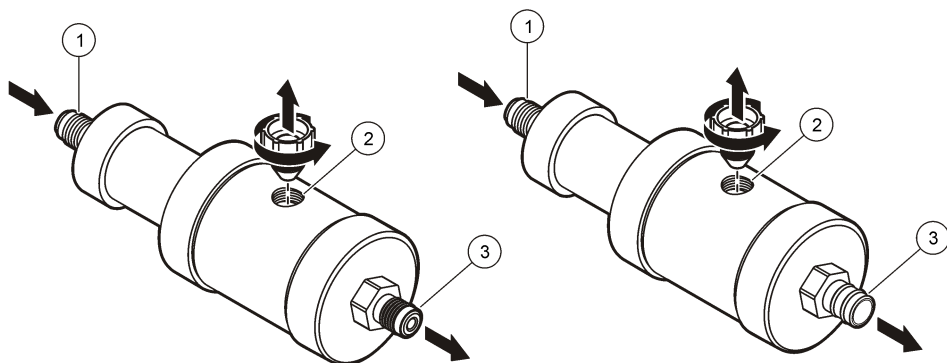
### AVVISO

Indica una situazione che, se non evitata, può danneggiare lo strumento. Informazioni che richiedono particolare attenzione da parte dell'utente.

## Descrizione del prodotto

Il diffusore ad alta pressione è un accessorio che consente di collegare un campione di aria pressurizzata, azoto o gas inerti a un contatore di particelle. Fare riferimento alla [Figura 1](#). Il diffusore riporta il gas del campione alla pressione atmosferica, fornendo una portata pari alla portata che attraversa il contatore.

**Figura 1** Descrizione del prodotto



1 Connettore di ingresso

2 Valvola di scarico

3 Connettore di uscita

[Tabella 1](#) indica le portate, il tipo di collegamento e i relativi modelli di contatori di particelle per i diffusori disponibili.

**Tabella 1** Portata del diffusore, collegamento e modello di contatore

Codice del diffusore	Portata del diffusore	Collegamento al contatore di particelle	Modello di contatore di particelle
2080732-15	0,1 CFM	Include adattatore HHPC+	Serie HHPC+
2080732-14	0,1 CFM	VCR	237
2080732-13	1 CFM	3/8" BARB	2100, 3411, 3413, 3415
2080732-12	50 LPM	3/8" BARB	3423, 3425 con ingresso da 3/8"

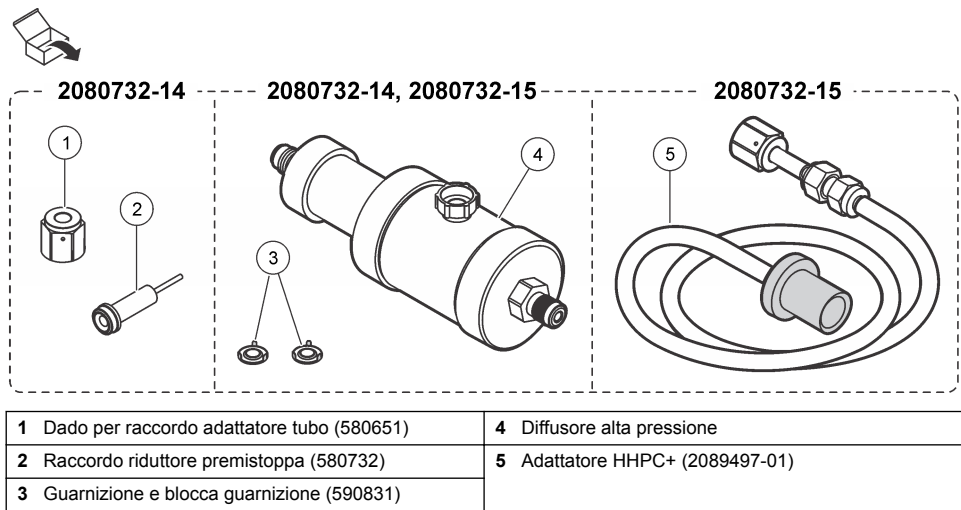
**Tabella 1 Portata del diffusore, collegamento e modello di contatore (continua)**

Codice del diffusore	Portata del diffusore	Collegamento al contatore di particelle	Modello di contatore di particelle
2080732-11	100 LPM	1/2" BARB	3445
	50 LPM	1/2" BARB	Modelli 342x precedenti

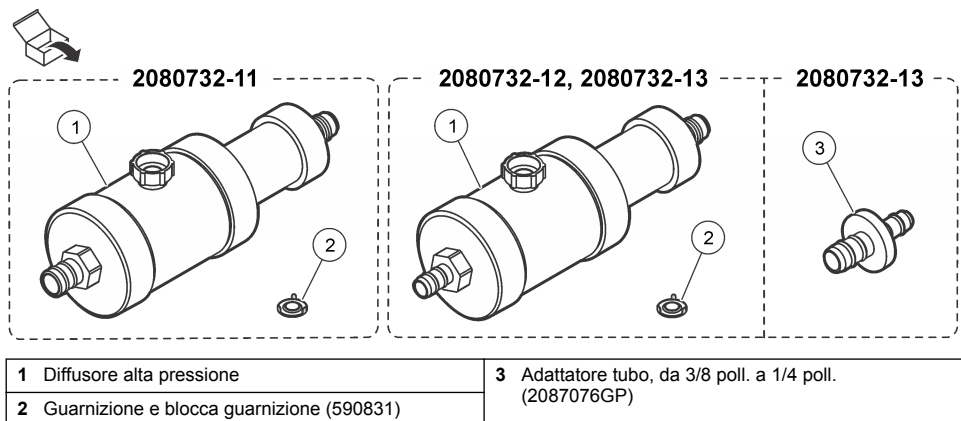
## Componenti del prodotto

Accertarsi che tutti i componenti siano stati ricevuti. Fare riferimento alla [Figura 2](#) o alla [Figura 3](#). In caso manchi un componente o si notino eventuali danni, contattare immediatamente il produttore o il rappresentante.

**Figura 2 Componenti del prodotto – Diffusori 0,1 CFM**



**Figura 3 Componenti del prodotto – Diffusori 1,0 CFM, 50 LPM e 100 LPM**



## Installazione

### ⚠ ATTENZIONE



Pericoli multipli. Gli interventi descritti in questa sezione del documento devono essere eseguiti solo da personale qualificato.

### AVVISO

Non avviare il ciclo di conteggio prima di applicare al diffusore il gas del campione in pressione. Eventuali contaminazioni potrebbero essere attratte nella valvola di scarico del diffusore.

La procedura di installazione è identica per i raccordi di ingresso e uscita.

Fare riferimento alla [Figura 4](#) o [Figura 5](#) per collegare il diffusore ad alta pressione al contatore di particelle. Se il contatore di particelle è dotato di un tubo di ingresso da 1/8 poll., montare un tubo di riduzione da 1/4 poll. a 1/8 poll. sul tubo di ingresso.

**Nota:** per eliminare l'azoto dall'area di lavoro, collegare la valvola di scarico a un sistema di ventilazione adeguato.

**Nota:** Sostituire la guarnizione ogni volta che un raccordo viene rimosso dall'installazione. Dopo una prima compressione, la tenuta di una guarnizione non è più la stessa.

**Figura 4** Installazione diffusore 0,1 CFM

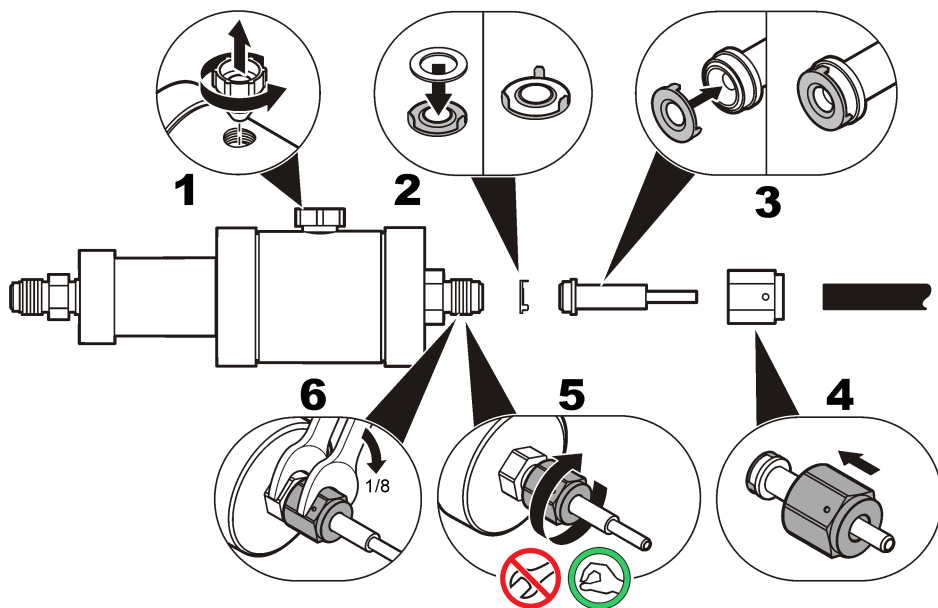


Figura 5 Diffusore 1,0 CFM con installazione ingresso da 1/4 poll.

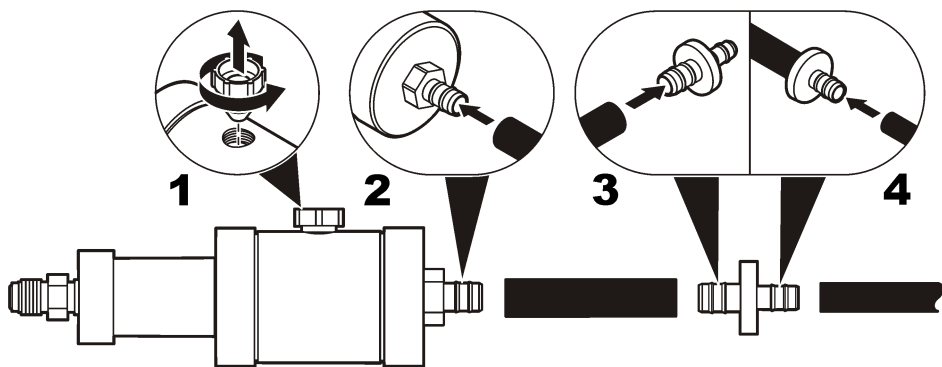
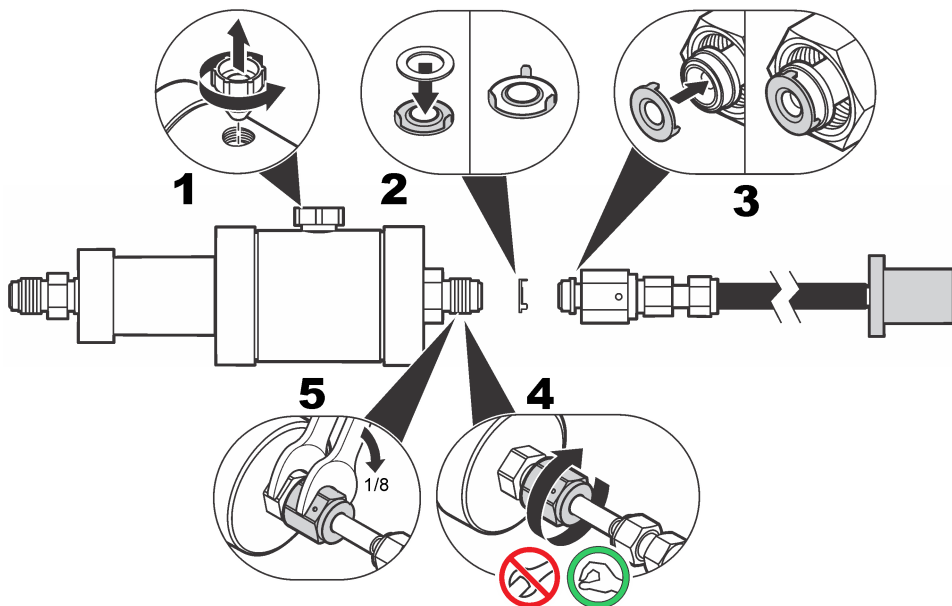


Figura 6 Installazione dell'adattatore HHPC+



## Manutenzione

### ⚠ ATTENZIONE



Pericoli multipli. Gli interventi descritti in questa sezione del documento devono essere eseguiti solo da personale qualificato.

## Pulizia del diffusore

### AVVISO

Smaltire i rifiuti conformemente alle normative locali, regionali e nazionali.

Pulire il diffusore ogni 90 giorni, o secondo necessità. Il diffusore potrebbe contaminarsi con particelle, aumentando il conteggio delle particelle, qualora:

- Il diffusore venisse utilizzato o posizionato in un ambiente non pulito.
- Il gas del campione fosse contaminato.

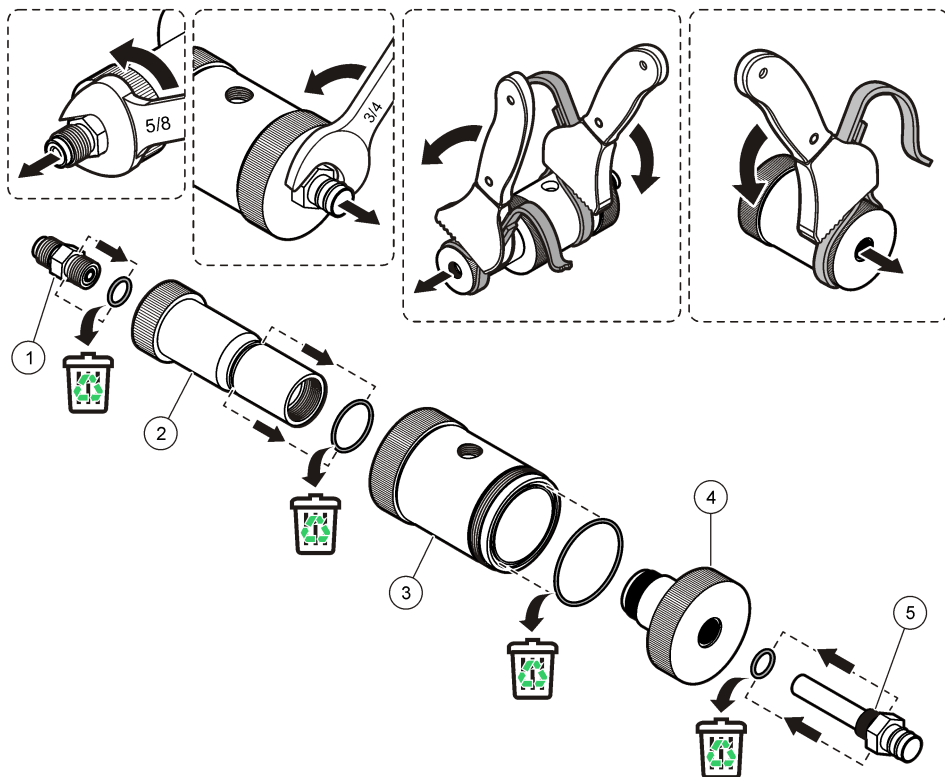
Per ottenere risultati migliori, smontare e rimontare il diffusore su un banco sterile unidirezionale.

**Articoli da reperire:**

- Guarnizione circolare (4x) (Figura 8)
- chiave da 5/8 poll.
- chiave da 3/4 poll.
- Due chiavi a nastro
- Solvente per pulizia
- Decapante
- Bagno a ultrasuoni
- Acqua deionizzata pulita

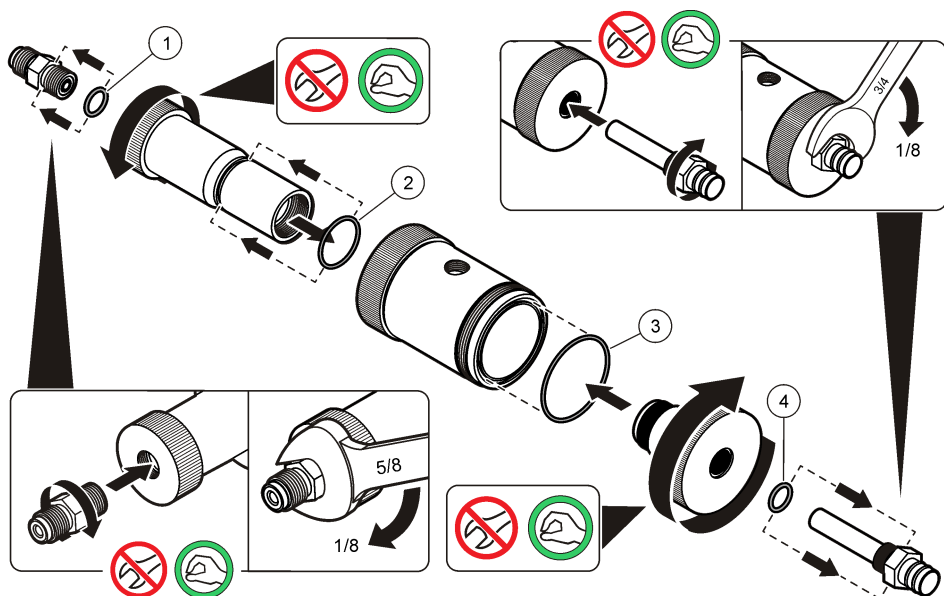
1. Scaricare la pressione del gas dal condotto del campione.
2. Togliere il condotto del campione dal diffusore.
3. Togliere il condotto di uscita dal diffusore.
4. Smontare il diffusore. Fare riferimento alla [Figura 7](#).
  - a. Togliere il connettore di ingresso.
  - b. Togliere il connettore di uscita.
  - c. Togliere il terminale di ingresso.
  - d. Togliere il terminale di uscita.
5. Togliere e smaltire le guarnizioni circolari. Fare riferimento alla [Figura 7](#).
6. Pulire tutti i componenti sotto una cappa aspirante unidirezionale con solvente e decapante.
7. Immergere tutti i componenti, ad eccezione del corpo del diffusore, in una bagno a ultrasuoni con acqua deionizzata pulita sotto una cappa aspirante, per 15 minuti.
8. Lasciare asciugare i componenti in un ambiente pulito o asciugarli con aria pressurizzata (inferiore a 0,5 micron).
9. Montare le quattro guarnizioni circolari. Fare riferimento alla [Figura 8](#).
10. Applicare sulle guarnizioni circolari un sottile strato di grasso per sottovuoto elevato.
11. Montare il diffusore. Eseguire il passaggio 4 in ordine inverso. Fare riferimento alla [Figura 8](#).

**Figura 7 Smontaggio del diffusore**



1 Connettore di ingresso	4 Terminale di uscita
2 Terminale di ingresso	5 Connettore di uscita
3 Corpo del diffusore	

**Figura 8 Montaggio del diffusore**



1 Guarnizione circolare, 2-012 (720020)	3 Guarnizione circolare, 2-031 (720093)
2 Guarnizione circolare, 2-022 (720078)	4 Guarnizione circolare, 2-014 (570-650-0906)

## Appendice

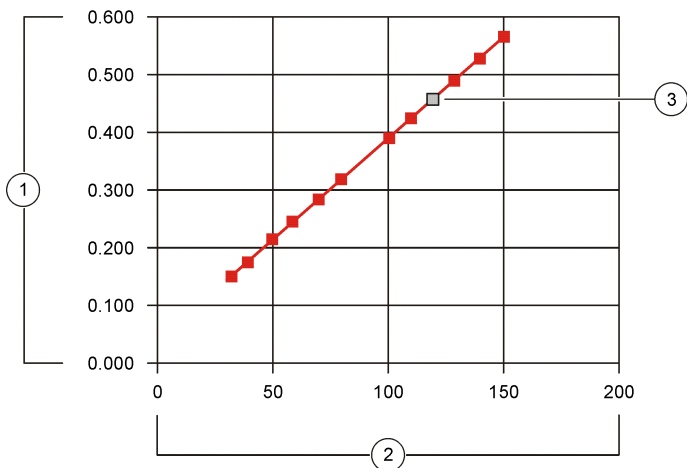
### Curve di pressione/portata

Fare riferimento alla [Figura 9](#), [Figura 10](#) o [Figura 11](#) per determinare la portata totale sul terminale di ingresso del diffusore, quando il gas del campione raggiunge una pressione specifica. Le curve di pressione/portata mostrano in quale misura la portata totale varia in base alla pressione del campione. La portata totale è la somma della portata all'interno del contatore (sempre costante) e della portata esterna della valvola di scarico.

L'orifizio nel connettore di ingresso del diffusore regola la velocità del gas all'interno del diffusore. La dimensione dell'orifizio (contrassegnata sul raccordo) è specifica della portata del contatore di particelle e viene fornita su ogni curva. Il punto isocinetico di ciascuna curva corrisponde al punto in cui la velocità nel tubo del campione (flusso verso il contatore) è pari alla velocità intorno al tubo del campione (flusso verso la valvola di scarico).

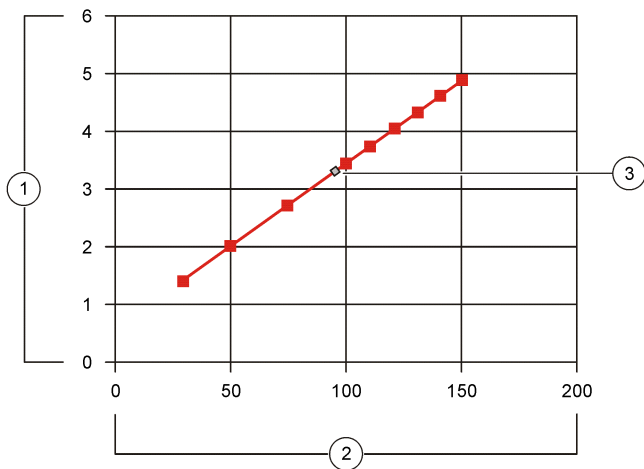
Le curve si basano su campioni di aria a pressioni comprese tra 30 e 150 psi. Le curve si applicano anche all'azoto. Per le curve di gas differenti, contattare l'assistenza tecnica.

**Figura 9 Curve per contatori 0,1 CFM (orifizio da 0,016 poll.)**



1 Portata dell'aria totale (SCFM)	2 Pressione (psig)	3 Punto isocinetico (0,1 CFM)
-----------------------------------	--------------------	-------------------------------

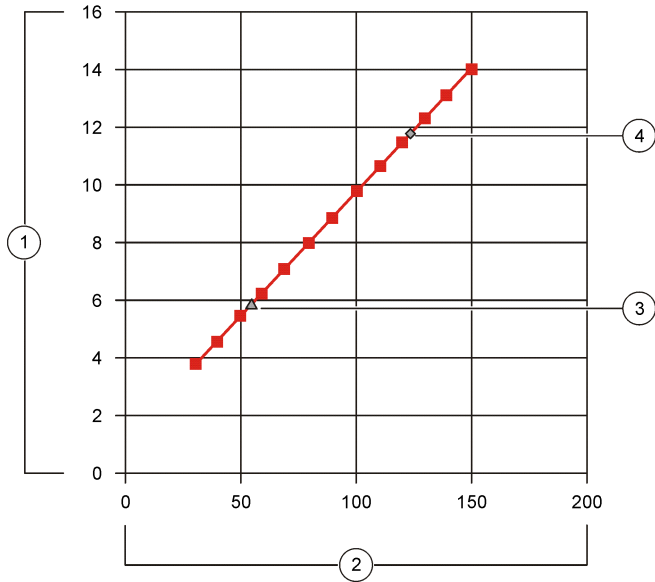
**Figura 10 Curve per contatori 1,0 CFM (orifizio da 0,050 poll.)**



1 Portata dell'aria totale (SCFM)	2 Pressione (psig)	3 Punto isocinetico (1,0 CFM)
-----------------------------------	--------------------	-------------------------------



**Figura 11 Curve per contatori 50–100 LPM (orifizio da 0,078 poll.)**



1 Portata dell'aria totale (SCFM)	3 Punto isocinetico (50 LPM)
2 Pressione (psig)	4 Punto isocinetico (100 LPM)

# Table des matières

Caractéristiques à la page 34

Maintenance à la page 38

Généralités à la page 34

Annexe à la page 41

Installation à la page 37

## Caractéristiques

Les caractéristiques techniques peuvent être modifiées sans préavis.

Caractéristique	Détails
Dimensions (L x P)	19,1 x 5,7 cm (7,5 x 2,25 po)
Matériau	Aluminium nickelé et acier inoxydable
Poids	0,57 kg (1,25 lb)
Plage de pression	diffuseur 0,1 cfm, 1 cfm ou 50 l/min : 206–1034 kPa (30–150 psig) diffuseur 100 l/min : 344–1034 kPa (50–150 psig)
Débit	0,1 cfm, 1 cfm, 50 l/min ou 100 l/min
Gaz échantillon	Sec, inerte et non toxique
Connecteur d'entrée	Raccord VCR n°4 acier inoxydable (modifié)
Connecteur de sortie	diffuseur 0,1 cfm : Raccord VCR n°4 acier inoxydable (modifié) diffuseur 1 cfm ou 50 l/min : Raccord cannelé 3/8 po diffuseur 50 ou 100 l/min : Raccord cannelé ½ pouce (pour modèles 3445 et 342x antérieurs)
Matériau de l'orifice	Saphir (côté entrée)
Port d'évacuation	NPT 1/4 po

## Généralités

En aucun cas le constructeur ne saurait être responsable des dommages directs, indirects, spéciaux, accessoires ou consécutifs résultant d'un défaut ou d'une omission dans ce manuel. Le constructeur se réserve le droit d'apporter des modifications à ce manuel et aux produits décrits à tout moment, sans avertissement ni obligation. Les éditions révisées se trouvent sur le site Internet du fabricant.

## Consignes de sécurité

### AVIS

Le fabricant décline toute responsabilité quant aux dégâts liés à une application ou un usage inappropriés de ce produit, y compris, sans toutefois s'y limiter, des dommages directs ou indirects, ainsi que des dommages consécutifs, et rejette toute responsabilité quant à ces dommages dans la mesure où la loi applicable le permet. L'utilisateur est seul responsable de la vérification des risques d'application critiques et de la mise en place de mécanismes de protection des processus en cas de défaillance de l'équipement.

Veuillez lire l'ensemble du manuel avant le déballage, la configuration ou la mise en fonctionnement de cet appareil. Respectez toutes les déclarations de prudence et d'attention. Le non-respect de cette procédure peut conduire à des blessures graves de l'opérateur ou à des dégâts sur le matériel.

Assurez-vous que la protection fournie avec cet appareil n'est pas défaillante. N'utilisez ni n'installez cet appareil d'une façon différente de celle décrite dans ce manuel.

## Interprétation des indications de risques

### ▲ DANGER

Indique une situation de danger potentiel ou imminent qui, si elle n'est pas évitée, entraîne des blessures graves, voire mortelles.

### ▲ AVERTISSEMENT

Indique une situation de danger potentiel ou imminent qui, si elle n'est pas évitée, peut entraîner des blessures graves, voire mortelles.

### ▲ ATTENTION

Indique une situation de danger potentiel qui peut entraîner des blessures mineures ou légères.

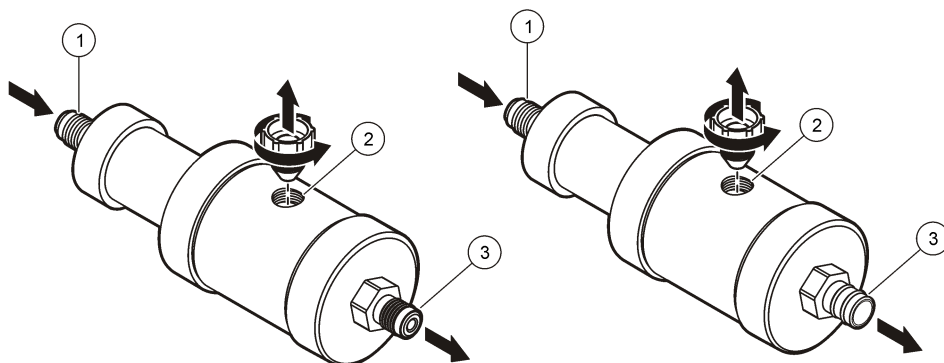
### AVIS

Indique une situation qui, si elle n'est pas évitée, peut occasionner l'endommagement du matériel. Informations nécessitant une attention particulière.

## Présentation du produit

Le diffuseur haute pression est un accessoire permettant de porter un échantillon d'air pressurisé, de l'azote ou des gaz inertes à un compteur de particules. Voir [Figure 1](#). Le diffuseur réduit la pression du gaz échantillon à la pression atmosphérique et règle le débit selon les exigences du compteur.

**Figure 1** Présentation du produit



1 Connecteur d'entrée

2 Port d'évacuation

3 Connecteur de sortie

[Tableau 1](#) indique les débits, le type de connexion et les modèles de compteurs de particules associés pour les diffuseurs disponibles.

**Tableau 1 Débit, connexion et modèle de compteur du diffuseur**

Numéro de pièce du diffuseur	Débit du diffuseur	Connexion au compteur de particules	Modèle du compteur de particules
2080732-15	0,1 CFM (pieds cubes par minute)	Comprend l'adaptateur HHPC+	Série HHPC+
2080732-14	0,1 CFM (pieds cubes par minute)	VCR	237
2080732-13	1 CFM (pieds cubes par minute)	3/8" BARB	2100, 3411, 3413, 3415
2080732-12	50 lpm	3/8" BARB	3423, 3425 avec entrée de 3/8"

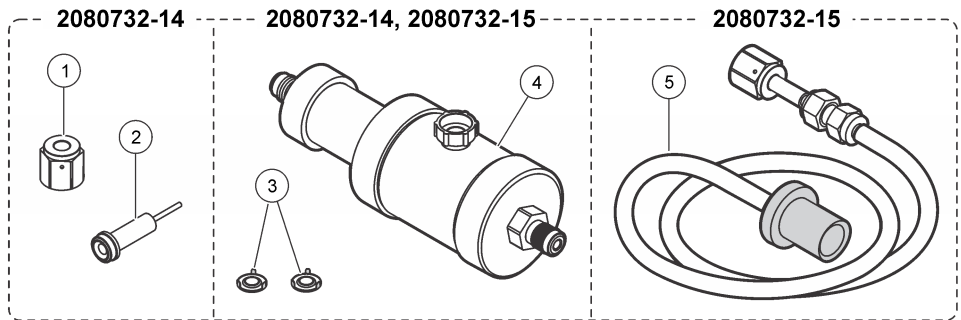
**Tableau 1 Débit, connexion et modèle de compteur du diffuseur (suite)**

Numéro de pièce du diffuseur	Débit du diffuseur	Connexion au compteur de particules	Modèle du compteur de particules
2080732-11	100 lpm	1/2" BARB	3445
	50 lpm	1/2" BARB	Anciens modèles 342x

## Composants du produit

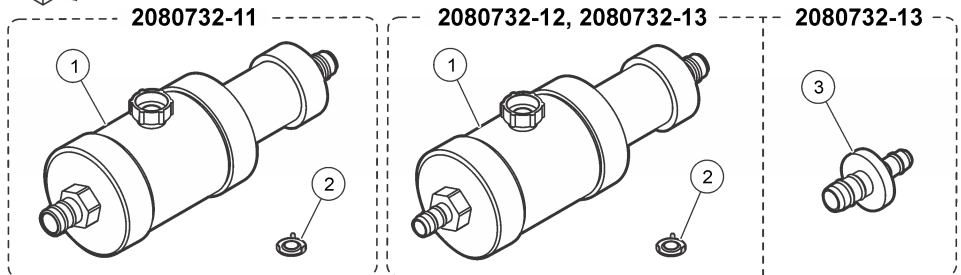
Assurez-vous d'avoir bien reçu tous les composants. Voir [Figure 2](#) ou [Figure 3](#). Si des éléments manquent ou sont endommagés, contactez immédiatement le fabricant ou un représentant commercial.

**Figure 2 Composants du produit – Diffuseurs 0,1 cfm**



1 Ecrou pour le raccord adaptateur pour tube (580651)	4 Diffuseur haute pression
2 Embout réducteur (580732)	5 Adaptateur HHPHC+ (2089497-01)
3 Joint et support de joint (590831)	

**Figure 3 Composants du produit – Diffuseurs 1 cfm, 50 l/min et 100 l/min**



1 Diffuseur haute pression	3 Adaptateur pour tube, 3/8 po à 1/4 po (2087076GP)
2 Joint et support de joint (590831)	

# Installation

## ⚠ ATTENTION



Dangers multiples. Seul le personnel qualifié doit effectuer les tâches détaillées dans cette section du document.

## AVIS

Ne démarrez aucun cycle de comptage avant d'avoir porté un gaz échantillon pressurisé au diffuseur. Cela peut entraîner l'aspiration d'agents contaminants par le port d'évacuation du diffuseur.

La procédure d'installation est la même pour les raccords d'entrée et de sortie.

Voir [Figure 4](#) ou [Figure 5](#) pour le raccordement du diffuseur haute pression à un compteur de particules. Si le compteur de particules est doté d'un tube d'entrée de 1/8 po, fixez un embout réducteur de 1/4 po à 1/8 po au tube d'entrée.

**Remarque :** Pour éliminer l'azote gazeux de la zone de travail, raccordez le port d'évacuation à un système d'aération approprié.

**Remarque :** Remplacez le joint à chaque retrait d'un raccord de l'installation. L'étanchéité n'est plus garantie après la première compression du joint.

**Figure 4** Installation du diffuseur 0,1 cfm

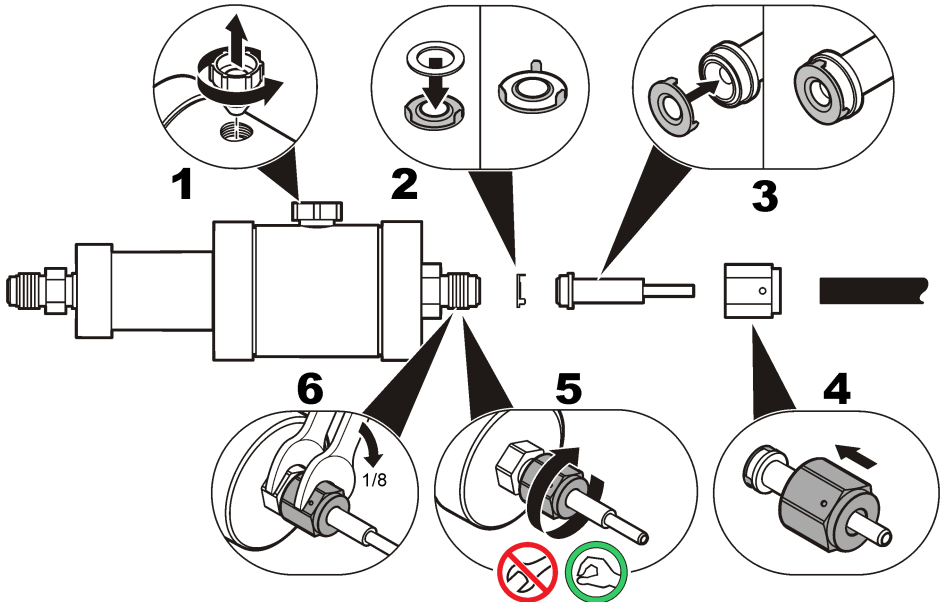


Figure 5 Installation du diffuseur 1 cfm avec entrée de 1/4 po

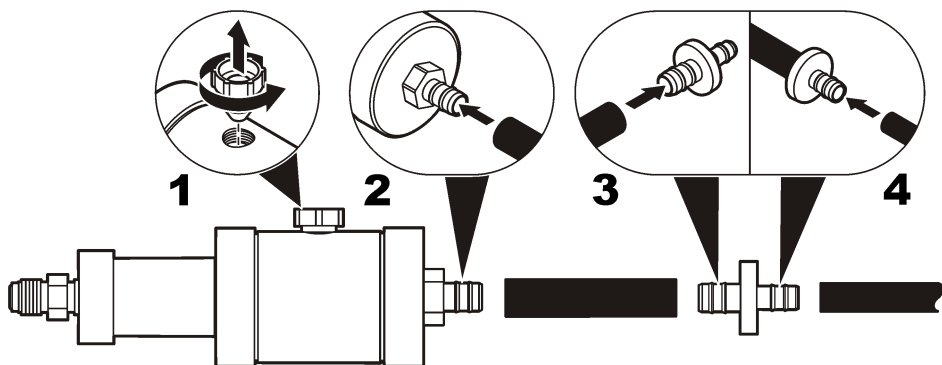
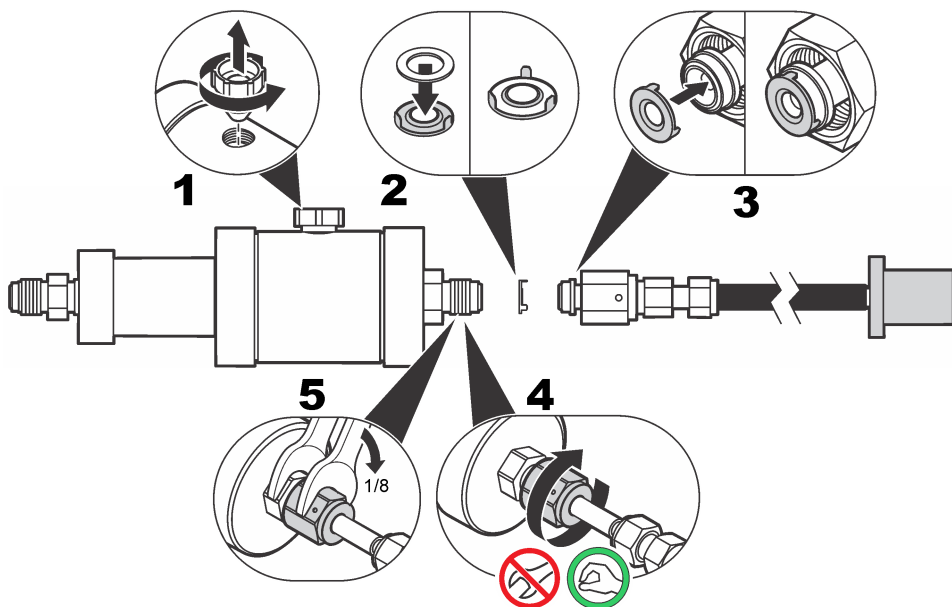


Figure 6 Installation de l'adaptateur HHPC+



## Maintenance

### ▲ ATTENTION



Dangers multiples. Seul le personnel qualifié doit effectuer les tâches détaillées dans cette section du document.

## Nettoyage du diffuseur

### AVIS

Jetez les déchets conformément à la réglementation locale, régionale et nationale.

Nettoyez le diffuseur tous les 90 jours ou lorsque nécessaire. Le diffuseur peut présenter une contamination qui risque de fausser le comptage des particules dans les cas suivants :

- Utilisation ou rangement du diffuseur dans un environnement souillé.
- Présence de contamination dans le gaz échantillon.

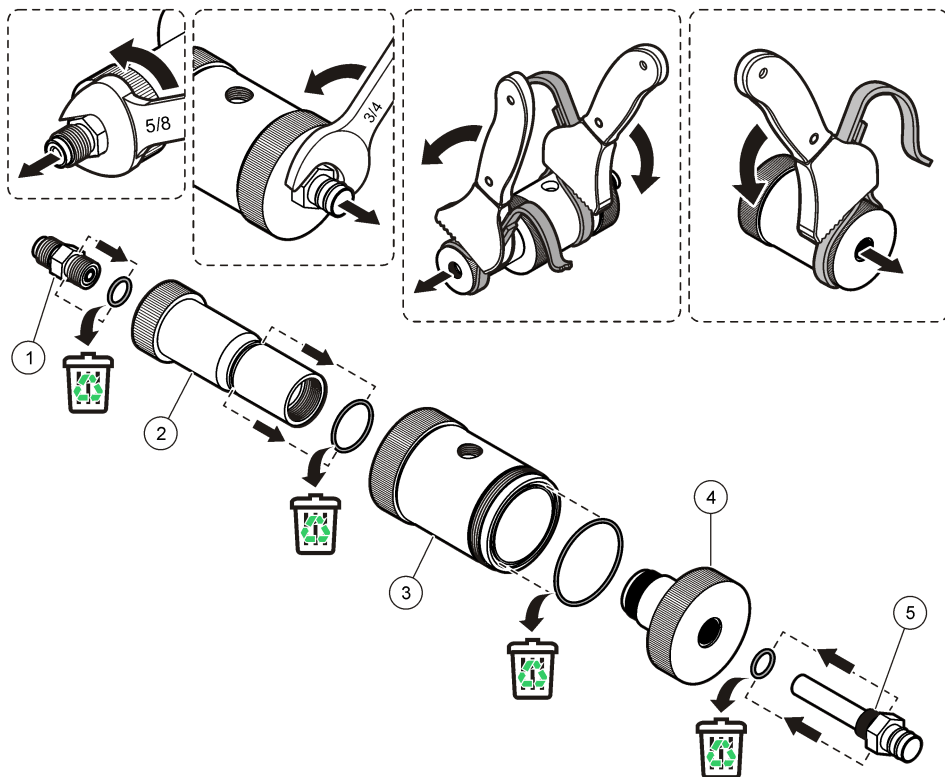
Pour un résultat optimal, démontez et remontez le diffuseur dans une hotte à flux laminaire unidirectionnel.

#### **Éléments à préparer :**

- Joints toriques (4) ([Figure 8](#))
- Clé de 5/8 po
- Clé de 3/4 po
- Deux clés à sangle
- Solvant de nettoyage
- Nettoyant de flux de soudure
- Bain ultrasonique
- Eau déminéralisée propre

1. Éliminez la pression sur la ligne du gaz échantillon.
2. Détachez la ligne du gaz échantillon du diffuseur.
3. Détachez la ligne de sortie du diffuseur.
4. Démontez le diffuseur. Voir [Figure 7](#).
  - a. Retirez le connecteur d'entrée.
  - b. Retirez le connecteur de sortie.
  - c. Retirez l'embout d'entrée.
  - d. Retirez l'embout de sortie.
5. Retirez et jetez les joints toriques. Voir [Figure 7](#).
6. Nettoyez toutes les pièces sous une hotte à flux laminaire unidirectionnel à l'aide d'un solvant et d'un nettoyant de flux de soudure.
7. Placez toutes les pièces, à l'exception du corps du diffuseur, dans un bain ultrasonique d'eau déminéralisée propre, sous une hotte de nettoyage pendant 15 minutes.
8. Laissez sécher toutes les pièces dans un environnement propre ou séchez-les à l'aide d'un flux d'air comprimé (inférieur à 0,5 microns).
9. Installez les quatre nouveaux joints toriques. Voir [Figure 8](#).
10. Étalez sur les joints toriques une fine couche de lubrifiant pour système sous vide ou à haute pression.
11. Remontez le diffuseur. Effectuez les opérations de l'étape 4 dans l'ordre inverse. Voir [Figure 8](#).

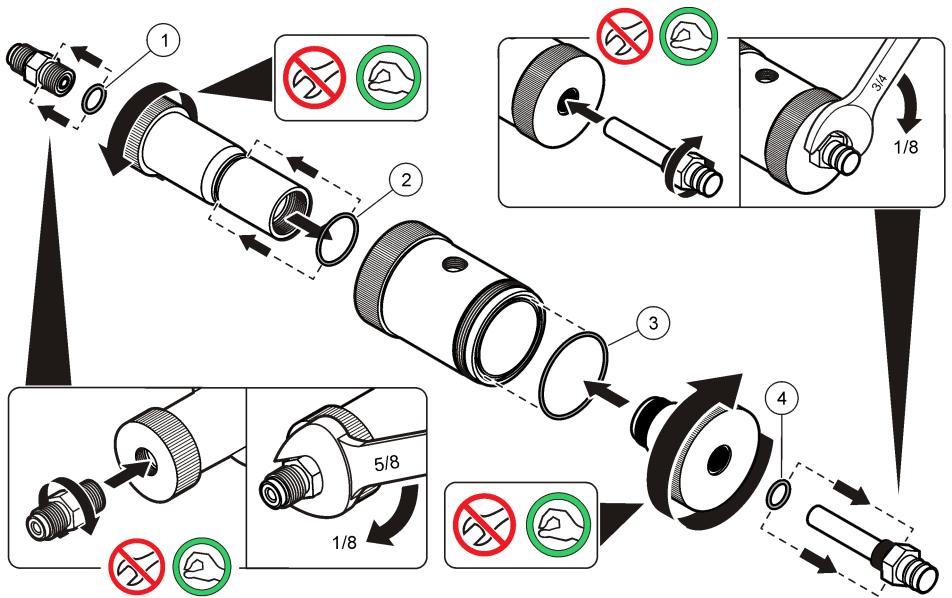
**Figure 7 Démontage du diffuseur**



1 Connecteur d'entrée	4 Embout de sortie
2 Embout d'entrée	5 Connecteur de sortie
3 Corps du diffuseur	



**Figure 8 Remontage du diffuseur**



1 Joint torique, 2-012 (720020)	3 Joint torique, 2-031 (720093)
2 Joint torique, 2-022 (720078)	4 Joint torique, 2-014 (570-650-0906)

## Annexe

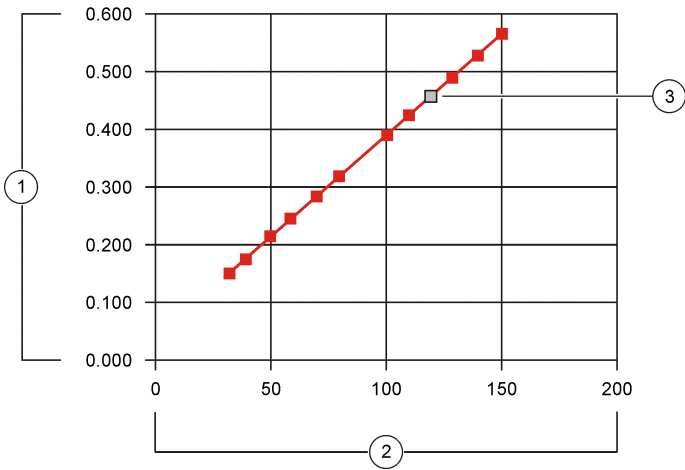
### Courbes de pression/débit

Voir [Figure 9](#), [Figure 10](#) ou [Figure 11](#) pour déterminer le débit total au niveau de l'embout d'entrée du diffuseur selon la pression du gaz échantillon. Les courbes de pression/débit illustrent les variations du débit total en fonction de la pression du gaz échantillon. Le débit total correspond à la somme du débit d'entrée du compteur (toujours constant) et du débit au niveau du port d'évacuation.

L'orifice du connecteur d'entrée du diffuseur contrôle la vitesse de circulation du gaz à l'intérieur du diffuseur. La taille de l'orifice (indiquée sur le raccord) dépend du débit du compteur de particules et figure sur chaque courbe. Le point isocinétique de chaque courbe identifie le point où la vitesse dans le tube du gaz échantillon (débit vers le compteur) est égale à celle autour du tube (débit vers le port d'évacuation).

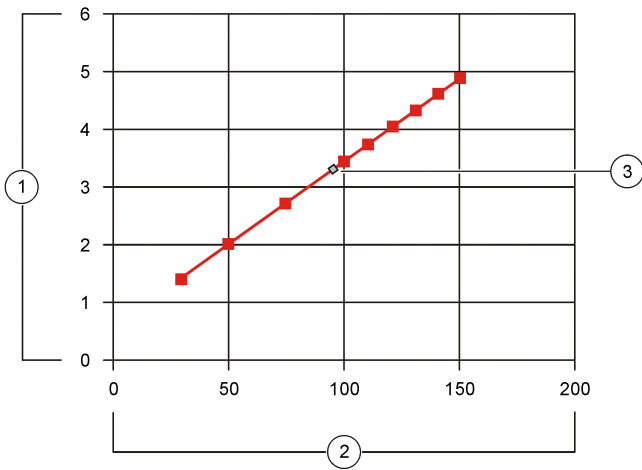
Les courbes sont basées sur des échantillons d'air soumis à une pression de 30 à 150 psi. Ces courbes sont valables également pour l'azote. Pour les courbes se rapportant à d'autres gaz, veuillez contacter l'assistance technique.

**Figure 9 Courbe pour les compteurs à 0,1 cfm (orifice de 0,016 po)**



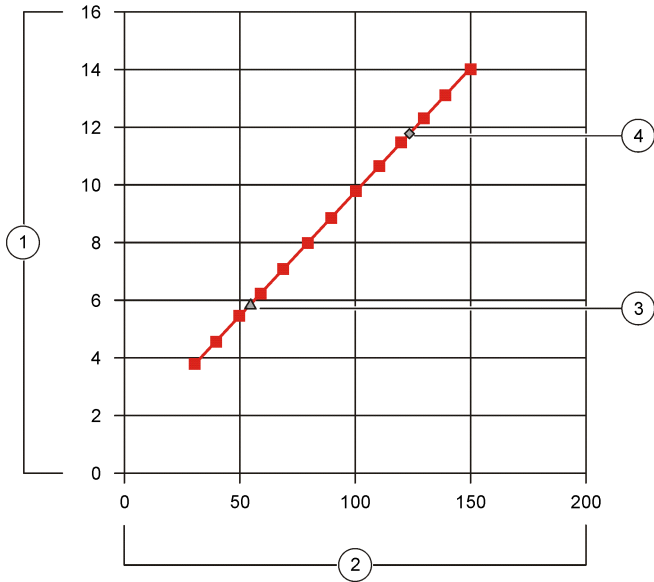
1 Débit d'air total (scfm)	2 Pression (psig)	3 Point isocinétique (0,1 cfm)
----------------------------	-------------------	--------------------------------

**Figure 10 Courbe pour les compteurs à 1 cfm (orifice de 0,050 po)**



1 Débit d'air total (scfm)	2 Pression (psig)	3 Point isocinétique (1 cfm)
----------------------------	-------------------	------------------------------

**Figure 11 Courbe pour les compteurs à 50–100 l/min (orifice de 0,078 po)**



1 Débit d'air total (scfm)	3 Point isocinétique (50 l/min)
2 Pression (psig)	4 Point isocinétique (100 l/min)

# Contenido

Especificaciones en la página 44

Mantenimiento en la página 48

Información general en la página 44

Anexo en la página 51

Instalación en la página 46

## Especificaciones

Las especificaciones están sujetas a cambios sin previo aviso.

Especificación	Detalles
Dimensiones (L x P)	19,1 x 5,7 cm (7,5 x 2,25 pulgadas)
Material	Acero inoxidable y aluminio con recubrimiento de níquel
Peso	0,57 kg (1,25 libras)
Rango de presión	Difusor de 0,1 CFM, 1,0 CFM o 50 difusor: 206–1.034 kPa (30–150 psig) Difusor de 100 difusor: 344–1.034 kPa (50–150 psig)
Caudal	0,1 CFM, 1,0 CFM, 50 LPM o 100 LPM
Gas de muestra	Seco, inerte y no tóxico
Conector de entrada	Accesorio VCR n.º 4 inoxidable (modificado)
Conector de salida	Difusor de 0,1 difusor: accesorio VCR n.º 4 inoxidable (modificado) Difusor de 1,0 CFM o 50 difusor: accesorio dentado de 3/8 pulg. Difusor de 50 o 100 difusor: accesorio dentado de ½ pulg. (para unidades 3445 y antiguas 342x)
Material del orificio	Zafiro (en el extremo de entrada)
Puerto de escape	¼-pulg. NPT

## Información general

En ningún caso el fabricante será responsable de ningún daño directo, indirecto, especial, accidental o resultante de un defecto u omisión en este manual. El fabricante se reserva el derecho a modificar este manual y los productos que describen en cualquier momento, sin aviso ni obligación. Las ediciones revisadas se encuentran en la página web del fabricante.

## Información de seguridad

### AVISO

El fabricante no es responsable de ningún daño debido a un mal uso de este producto incluyendo, sin limitación, daños directos, fortuitos o circunstanciales y reclamos sobre los daños que no estén recogidos en la legislación vigente. El usuario es el responsable de la identificación de los riesgos críticos y de tener los mecanismos adecuados de protección de los procesos en caso de un posible mal funcionamiento del equipo.

Lea todo el manual antes de desembalar, instalar o trabajar con este equipo. Ponga atención a todas las advertencias y avisos de peligro. El no hacerlo puede provocar heridas graves al usuario o daños al equipo.

Asegúrese de que la protección proporcionada por el equipo no está dañada. No utilice ni instale este equipo de manera distinta a lo especificado en este manual.

## Uso de la información sobre riesgos

### ▲ PELIGRO

Indica una situación potencial o de riesgo inminente que, de no evitarse, provocará la muerte o lesiones graves.

## ⚠ ADVERTENCIA

Indica una situación potencial o inminentemente peligrosa que, de no evitarse, podría provocar la muerte o lesiones graves.

## ⚠ PRECAUCIÓN

Indica una situación potencialmente peligrosa que podría provocar una lesión menor o moderada.

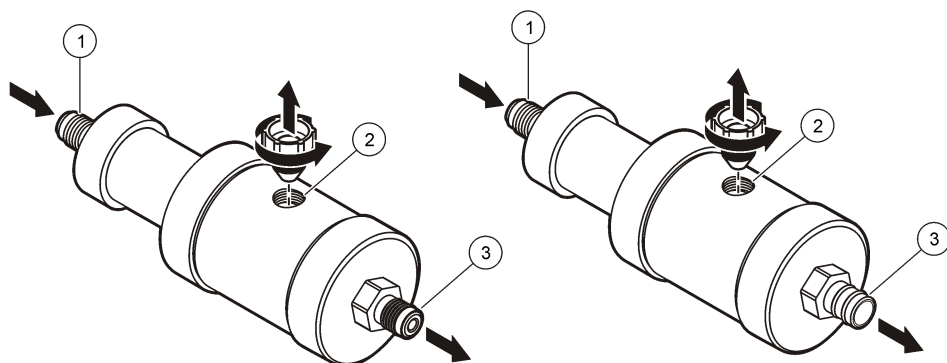
## AVISO

Indica una situación que, si no se evita, puede provocar daños en el instrumento. Información que requiere especial énfasis.

### Descripción general del producto

El difusor de alta presión es un accesorio que permite conectar gases inertes, nitrógeno o aire de muestra presurizado a un contador de partículas. Consulte la [Figura 1](#). El difusor hace descender la presión del gas de muestra hasta la presión atmosférica y suministra un caudal equivalente al caudal del contador.

**Figura 1 Descripción general del producto**



1 Conector de entrada	2 Puerto de escape	3 Conector de salida
-----------------------	--------------------	----------------------

[Tabla 1](#) proporciona el caudal, tipo de conexión y modelos de contador de partículas relacionados para los difusores disponibles.

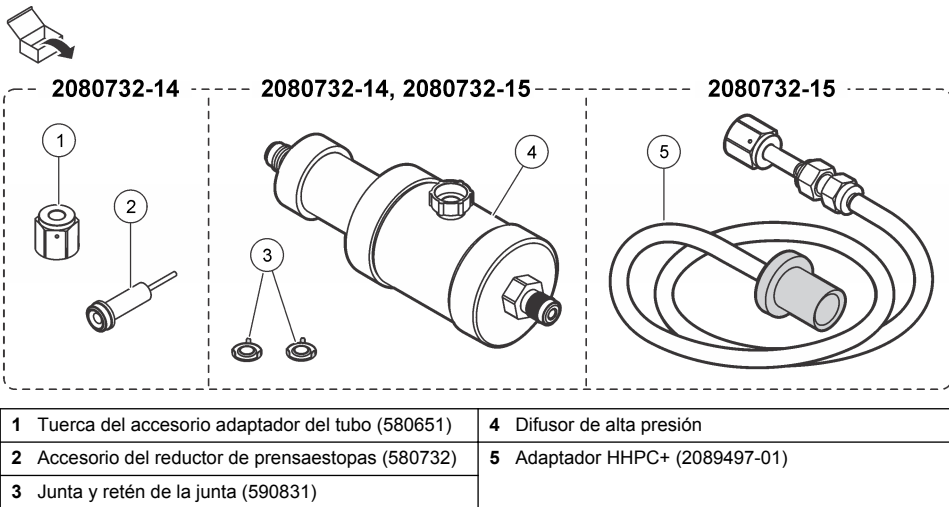
**Tabla 1 Caudal, conexión y modelo de contador del difusor**

Número de referencia del difusor	Caudal del difusor	Conexión al contador de partículas	Modelo de contador de partículas
2080732-15	0,1 CFM	Incluye adaptador HHPC+	Serie HHPC+
2080732-14	0,1 CFM	VCR	237
2080732-13	1 CFM	3/8" BARB	2100, 3411, 3413, 3415
2080732-12	50 LPM	3/8" BARB	3423, 3425 con entrada de 3/8"
2080732-11	100 LPM	1/2" BARB	3445
	50 LPM	1/2" BARB	Modelos 342x antiguos

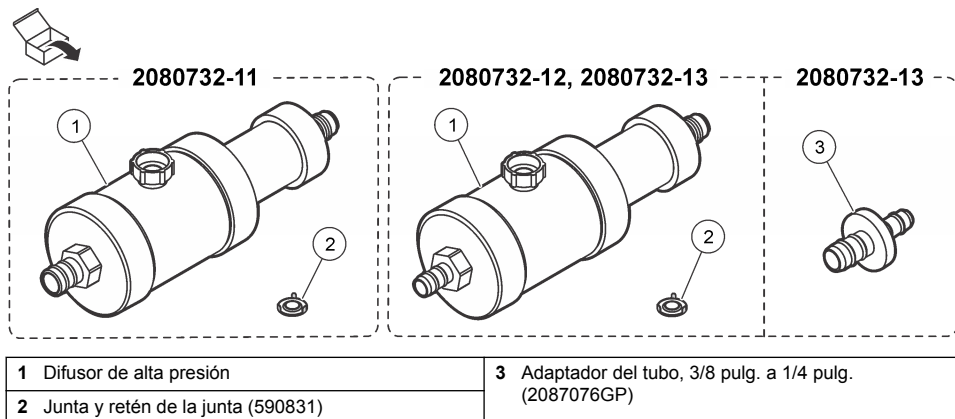
## Componentes del producto

Asegúrese de haber recibido todos los componentes. Consulte la [Figura 2](#) o la [Figura 3](#). Si faltan artículos o están dañados, póngase en contacto con el fabricante o el representante de ventas inmediatamente.

**Figura 2 Componentes del producto – Difusores de 0,1 CFM**



**Figura 3 Componentes del producto – Difusores de 1,0 CFM, 50 LPM y 100 LPM**



## Instalación

### ⚠ PRECAUCIÓN



Peligros diversos. Sólo el personal cualificado debe realizar las tareas descritas en esta sección del documento.

## AVISO

No inicie un ciclo de recuento antes de aplicar gas de muestra presurizado al difusor, ya que podría contaminar el puerto de escape del difusor.

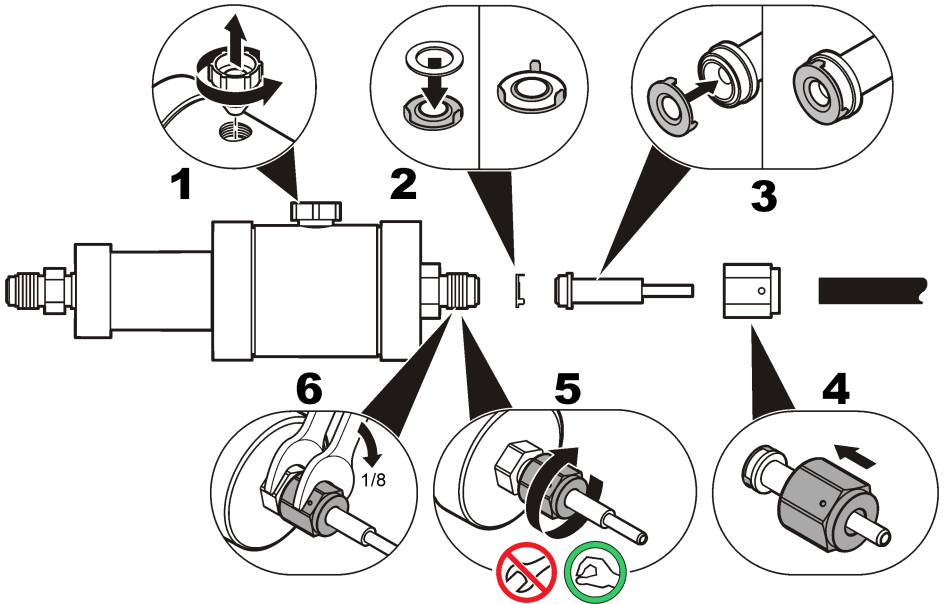
El procedimiento de instalación es el mismo para las conexiones de entrada y salida.

Consulte la [Figura 4](#) o la [Figura 5](#) para conectar el difusor de alta presión a un contador de partículas. Si el contador de partículas tiene un tubo de entrada de 1/8 pulg., conecte una pieza de reducción de 1/4 pulg. al tubo de entrada.

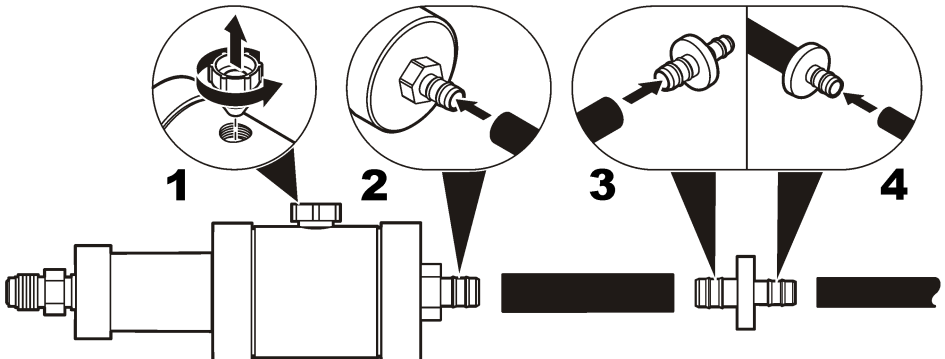
**Nota:** Para eliminar los gases de nitrógeno de la zona de trabajo, conecte el puerto de escape a un sistema de ventilación adecuado.

**Nota:** Sustituya la junta siempre que quite un accesorio de la instalación. La junta no se sellará de nuevo tras la primera compresión.

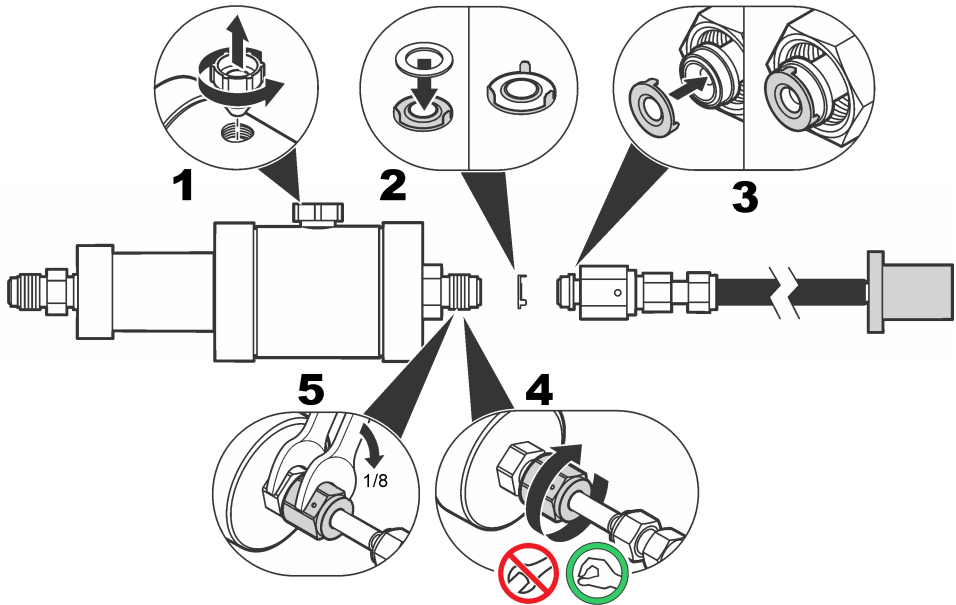
**Figura 4 Instalación del difusor de 0,1 CFM**



**Figura 5 Instalación del difusor de 1,0 CFM con entrada de 1/4 pulg.**



**Figura 6 Instalación del adaptador HHPG+**



## Mantenimiento

### ▲ PRECAUCIÓN



Peligros diversos. Sólo el personal cualificado debe realizar las tareas descritas en esta sección del documento.

## Limpieza del difusor

### AVISO

Deseche los residuos de acuerdo con las normativas locales, regionales y nacionales.

Limpie el difusor cada 90 días o cuando sea necesario. El difusor se puede contaminar debido a la presencia de partículas. Asimismo, el número de partículas aumenta si:

- El difusor se utiliza o se coloca en un entorno sucio.
- El gas de la muestra está contaminado.

Para obtener los mejores resultados posibles, desmonte y monte el difusor en una mesa de trabajo de flujo unidireccional que esté limpia.

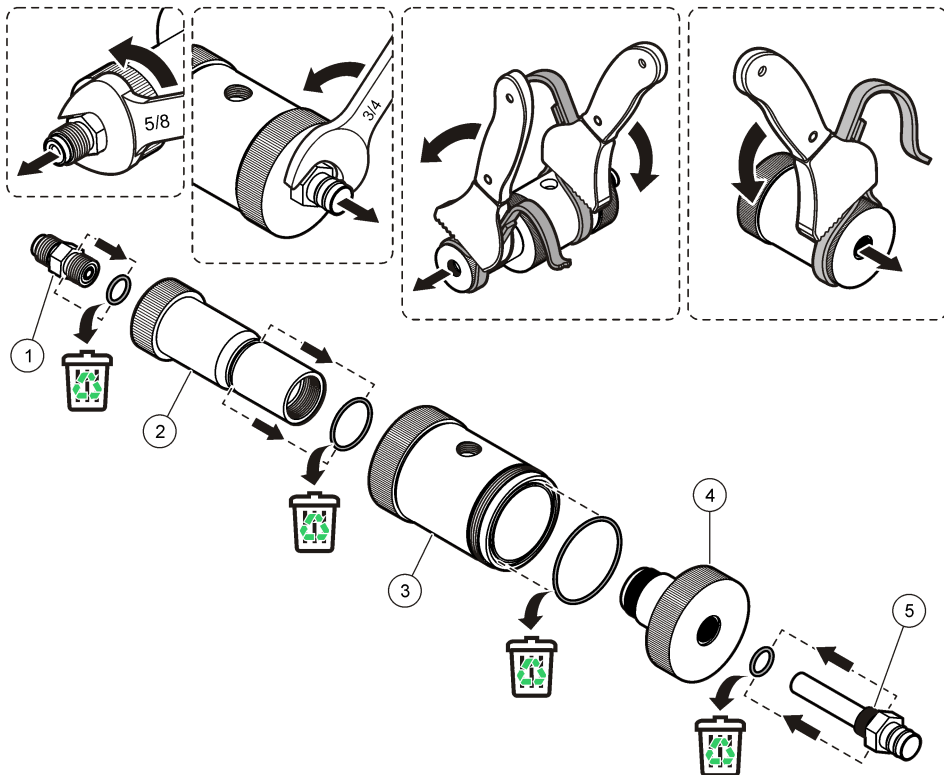
### Recopilación de elementos:

- Juntas tóricas (4x) (Figura 8)
- Llave de tuercas de 5/8 pulg.
- Llave de tuercas de 3/4 pulg.
- Dos llaves de correa
- Disolvente limpiador
- Limpiador de fundente
- Baño ultrasónico



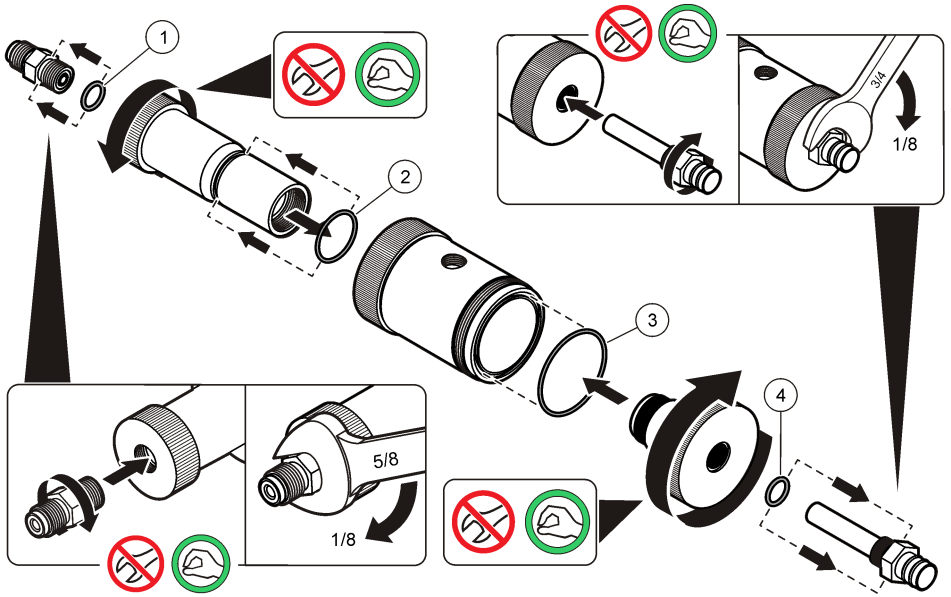
- Agua desionizada limpia
1. Despresurice el gas de la línea de muestreo.
  2. Retire la línea de muestreo del difusor.
  3. Retire la línea de salida del difusor.
  4. Desmante el difusor. Consulte la [Figura 7](#).
    - a. Retire el conector de entrada.
    - b. Retire el conector de salida.
    - c. Retire el extremo de entrada.
    - d. Retire el extremo de salida.
  5. Retire y deseche las juntas tóricas. Consulte la [Figura 7](#).
  6. Limpie todas las piezas en una campana limpia de flujo unidireccional con disolvente y limpiador de fundente.
  7. Sumerja todas las piezas, excepto el cuerpo del difusor, en un baño ultrasónico de agua limpia desionizada en una campana limpia durante 15 minutos.
  8. Deje que las piezas se sequen en un lugar limpio o séquelas con aire a presión (menos de 0,5 micrones).
  9. Instale las cuatro juntas tóricas nuevas. Consulte la [Figura 8](#).
  10. Aplique una capa fina de grasa para alto vacío en las juntas tóricas.
  11. Ensamble el difusor. Realice el paso 4 en orden contrario. Consulte la [Figura 8](#).

**Figura 7 Desmontaje del difusor**



1 Conector de entrada	4 Extremo de salida
2 Extremo de entrada	5 Conector de salida
3 Cuerpo del difusor	

**Figura 8 Ensamblaje del difusor**



1 Junta tórica, 2-012 (720020)	3 Junta tórica, 2-031 (720093)
2 Junta tórica, 2-022 (720078)	4 Junta tórica, 2-014 (570-650-0906)

## Anexo

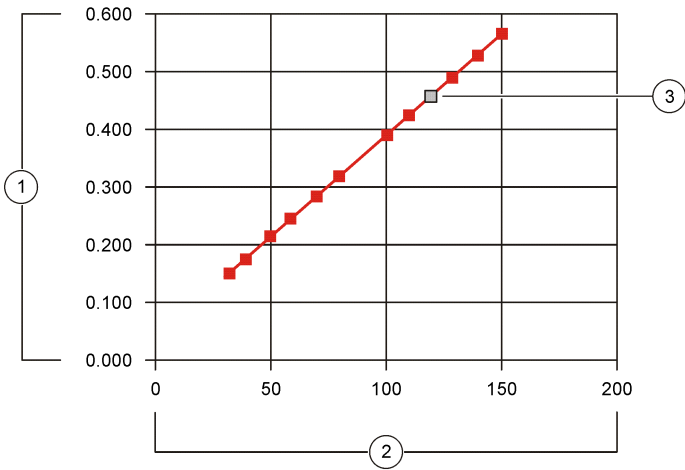
### Curvas de presión/caudal

Consulte la [Figura 9](#), la [Figura 10](#) o la [Figura 11](#) para identificar el caudal total en el extremo de entrada del difusor cuando el gas de muestra está a una presión determinada. Las curvas de presión/caudal muestran cómo cambia el caudal total en función de la presión de la muestra. El caudal total es el caudal del contador (siempre constante) más el caudal fuera del puerto de escape.

El orificio del conector de entrada del difusor controla la velocidad del gas del interior del difusor. El tamaño del orificio (marcado en el accesorio) es específico del caudal del contador de partículas y se indica en cada curva. El punto isocinético de cada curva es el punto en el que la velocidad del tubo de muestra (flujo hacia el contador) es igual a la velocidad alrededor del tubo de muestra (flujo hacia el puerto de escape).

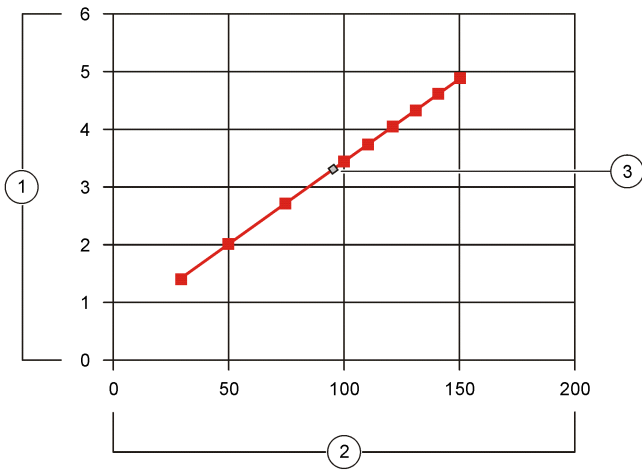
Las curvas se basan en muestras de aire a presiones de 30 a 150 psi. Las curvas también se aplican al nitrógeno. Para obtener información sobre curvas con otros gases, póngase en contacto con el servicio de asistencia técnica.

**Figura 9 Curva para contadores de 0,1 CFM (orificio de 0,016 pulg.)**



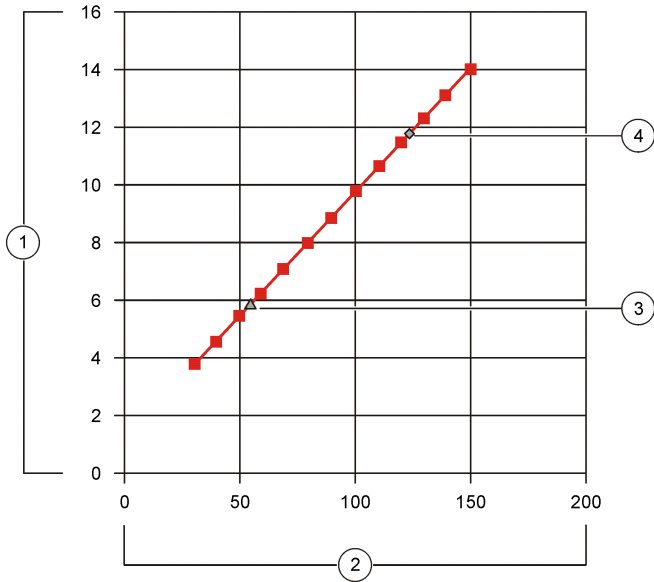
1 Caudal total de aire (SCFM)	2 Presión (psig)	3 Punto isocinético (0,1 CFM)
-------------------------------	------------------	-------------------------------

**Figura 10 Curva para contadores de 1,0 CFM (orificio de 0,050 pulg.)**



1 Caudal total de aire (SCFM)	2 Presión (psig)	3 Punto isocinético (1,0 CFM)
-------------------------------	------------------	-------------------------------

**Figura 11 Curva para contadores de 50–100 LPM (orificio de 0,078 pulg.)**



1 Caudal total de aire (SCFM)	3 Punto isocinético (50 LPM)
2 Presión (psig)	4 Punto isocinético (100 LPM)

# Índice

Especificações na página 54

Manutenção na página 58

Informação geral na página 54

Apêndice na página 61

Instalação na página 57

## Especificações

As especificações podem ser alteradas sem aviso prévio.

Especificação	Detalhes
Dimensões (C x P)	19,1 x 5,7 cm ( 7,5 x 2,25 pol.)
Material	Alumínio niquelado e aço inoxidável
Peso	0,57 kg (1,25 lb)
Intervalo de pressão	Difusor 0.1 CFM, 1.0 CFM ou difusor: 206–1034 kPa (30–150 psig) Difusor 100 LPM difusor: 344–1034 kPa (50–150 psig)
Taxa de caudal	0.1 CFM, 1.0 CFM, 50 LPM ou 100 LPM
Gás de amostra	Seco, inerte e não tóxico
Conector de entrada	Acessório inoxidável #4 VCR (modificado)
Conector de saída	Difusor difusor: acessório inoxidável #4 VCR (modificado) Difusor 0.1 CFM ou 50 LPM difusor: adaptador farpado de 3/8 pol. Difusor 50 ou 100 LPM difusor: adaptador farpado de 1/2 pol. (para as unidades 3445 e 342x posteriores)
Material do orifício	Safira (na extremidade de entrada)
Saída de escape	1/4-pol. NPT

## Informação geral

Em caso algum o fabricante será responsável por quaisquer danos directos, indirectos, especiais, accidentais ou consequenciais resultantes de qualquer incorrecção ou omissão deste manual. O fabricante reserva-se o direito de, a qualquer altura, efectuar alterações neste manual ou no produto nele descrito, sem necessidade de o comunicar ou quaisquer outras obrigações. As edições revistas encontram-se disponíveis no website do fabricante.

## Informações de segurança

### ATENÇÃO

O fabricante não é responsável por quaisquer danos resultantes da aplicação incorrecta ou utilização indevida deste produto, incluindo, mas não limitado a, danos directos, incidentais e consequenciais, não se responsabilizando por tais danos ao abrigo da lei aplicável. O utilizador é o único responsável pela identificação de riscos de aplicação críticos e pela instalação de mecanismos adequados para a protecção dos processos na eventualidade de uma avaria do equipamento.

Leia este manual até ao fim antes de desembalar, programar ou utilizar o aparelho. Dê atenção a todos os avisos relativos a perigos e precauções. A não leitura destas instruções pode resultar em lesões graves para o utilizador ou em danos para o equipamento.

Certifique-se de que a protecção oferecida por este equipamento não é comprometida. Não o utilize ou instale senão da forma especificada neste manual.

## Uso da informação de perigo

### ▲ PERIGO

Indica uma situação de risco potencial ou eminente que, se não for evitada, resultará em morte ou lesão grave.

### ▲ ADVERTÊNCIA

Indica uma situação de perigo potencial ou eminente que, caso não seja evitada, poderá resultar na morte ou em ferimentos graves.

### ▲ AVISO

Indica uma situação de risco potencial, que pode resultar em lesão ligeira a moderada.

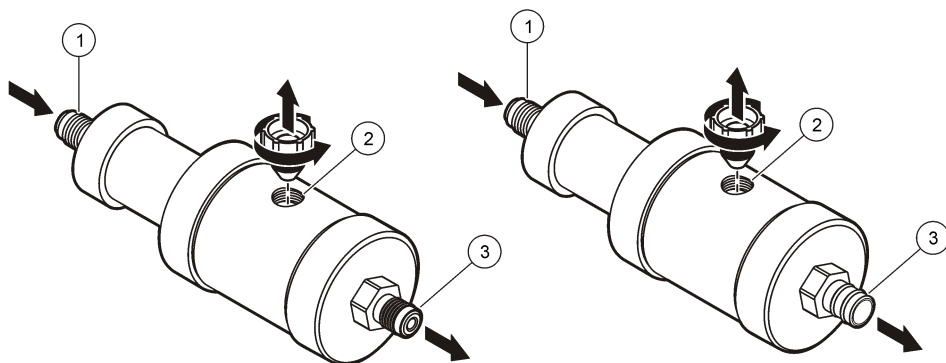
### ATENÇÃO

Indica uma situação que, caso não seja evitada, poderá causar danos no instrumento. Informação que requer ênfase especial.

## Vista geral do produto

O difusor de alta pressão é um acessório que permite que ar de amostra pressurizado, nitrogénio ou gases inertes sejam canalizados para um contador de partículas. Consulte [Figura 1](#). O difusor diminui a pressão do gás de amostra para o nível da pressão atmosférica e fornece uma taxa de fluxo igual à do contador.

**Figura 1 Vista geral do produto**



1 Conector de entrada

2 Saída de escape

3 Conector de saída

[Tabela 1](#) fornece as taxas de fluxo, o tipo de ligação e os modelos de contador de partículas relacionados para os difusores disponíveis.

**Tabela 1 Taxa de fluxo do difusor, ligação e modelo de contador**

Número de referência do difusor	Taxa de fluxo do difusor	Ligação ao contador de partículas	Modelo de contador de partículas
2080732-15	0.1 CFM	Inclui HHPC+ adaptador	HHPC+ Série
2080732-14	0.1 CFM	VCR	237
2080732-13	1 CFM	3/8" BARB	2100, 3411, 3413, 3415
2080732-12	50 LPM	3/8" BARB	3423, 3425 con entrada de 3/8"

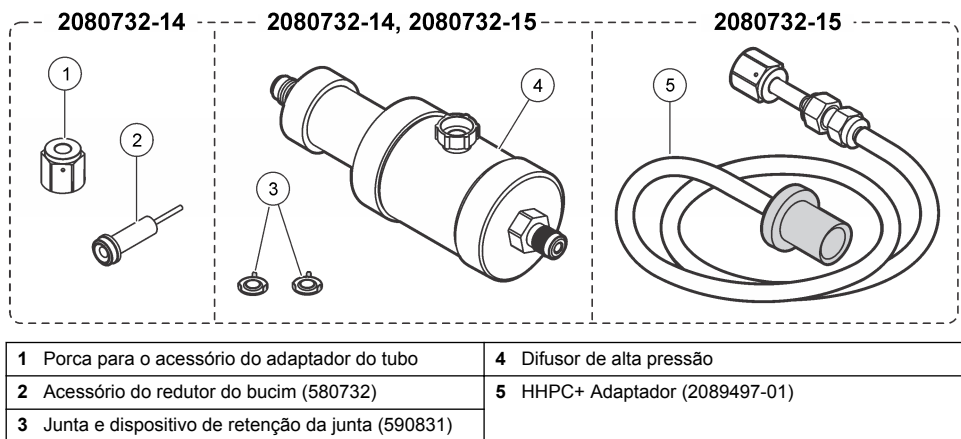
**Tabela 1 Taxa de fluxo do difusor, ligação e modelo de contador (continuação)**

Número de referência do difusor	Taxa de fluxo do difusor	Ligação ao contador de partículas	Modelo de contador de partículas
2080732-11	100 LPM	1/2" BARB	3445
	50 LPM	1/2" BARB	Modelos 342x anteriores

## Componentes do produto

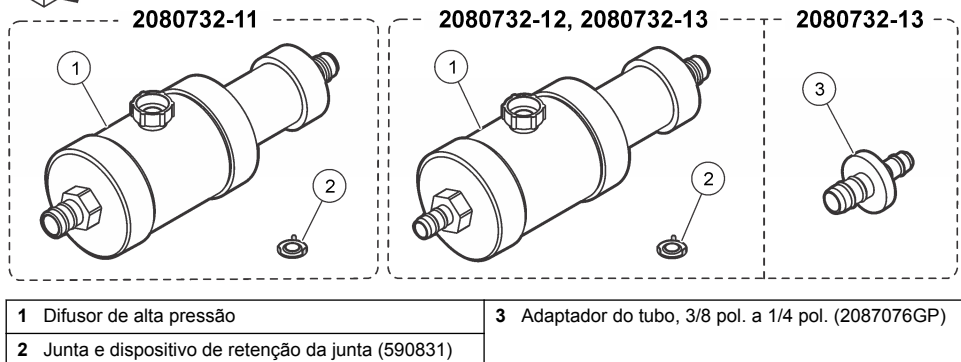
Certifique-se de que recebeu todos os componentes. Consulte a [Figura 2](#) ou [Figura 3](#) Se algum destes itens estiver em falta ou apresentar danos, contacte imediatamente o fabricante ou um representante de vendas.

**Figura 2 Componentes do produto – difusores 0.1 CFM**



1 Porca para o acessório do adaptador do tubo	4 Difusor de alta pressão
2 Acessório do redutor do buçim (580732)	5 HHPAC+ Adaptador (2089497-01)
3 Junta e dispositivo de retenção da junta (590831)	

**Figura 3 Componentes do produto – difusores 1.0 CFM, 50 LPM e 100 LPM**



1 Difusor de alta pressão	3 Adaptador do tubo, 3/8 pol. a 1/4 pol. (2087076GP)
2 Junta e dispositivo de retenção da junta (590831)	



## Instalação

### ⚠ AVISO



Vários perigos. Apenas pessoal qualificado deverá realizar as tarefas descritas nesta secção do documento.

### ATENÇÃO

Não dê início a um ciclo de contagem antes de aplicar um gás de amostra pressurizado ao difusor. Pode dar-se uma contaminação na saída de escape do difusor.

O procedimento de instalação é o mesmo para os dispositivos de entrada e de saída.

Consulte a [Figura 4](#) ou [Figura 5](#) para ajustar o difusor de alta pressão a um nível aceitável para um contador de partículas. Se o contador de partículas possuir um tubo de entrada de 1/8 pol., coloque um redutor do tubo de 1/4 pol. a 1/8 pol. no tubo de entrada.

**Nota:** Para retirar gases de nitrogénio da área de trabalho, conduza a porta de exaustão para um sistema de ventilação adequado.

**Nota:** Substitua a junta sempre que proceder à remoção de um acessório da instalação. Após a primeira compressão, a junta deixa de vedar.

Figura 4 Instalação do difusor 0,1 CFM

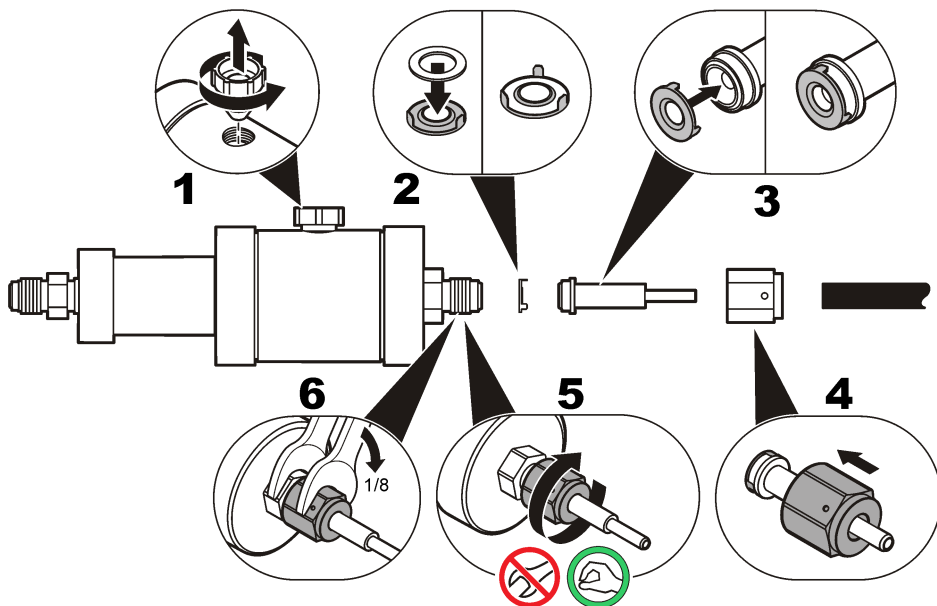


Figura 5 Instalação do difusor 1,0 CFM com entrada de 1/4 pol.

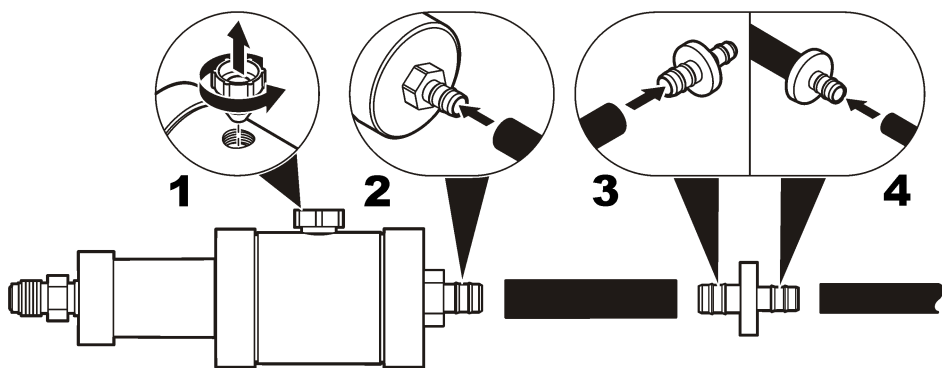
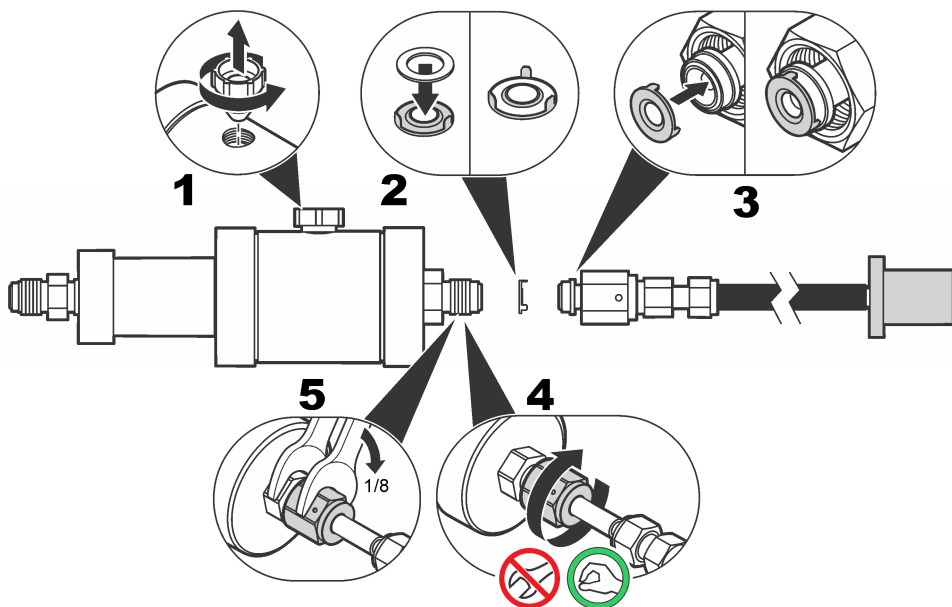


Figura 6 Instalação do HHPC+ adaptador



## Manutenção

### ▲ AVISO



Vários perigos. Apenas pessoal qualificado deverá realizar as tarefas descritas nesta secção do documento.

## Limpar o difusor

### ATENÇÃO

Elimine os resíduos de acordo com os regulamentos locais, regionais e nacionais.

Limpe o difusor a cada 90 dias, ou conforme necessário. O difusor pode ficar contaminado com partículas e aumentar a contagem das mesmas se:

- O difusor for colocado ou utilizado num ambiente com sujidade.
- O gás de amostra estiver contaminado.

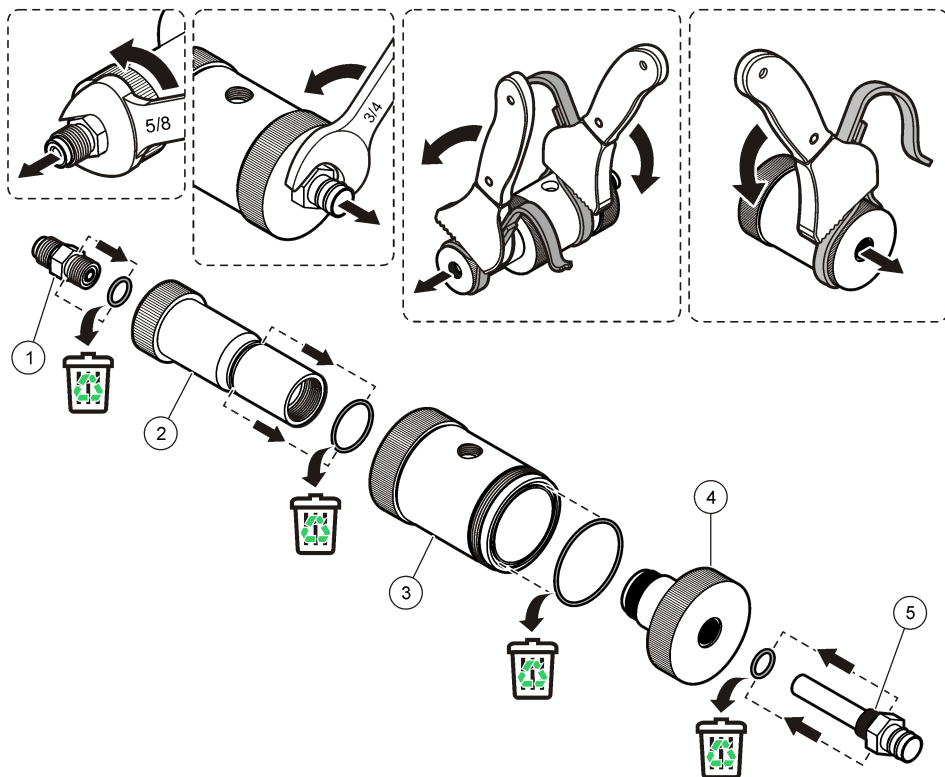
Para obter os melhores resultados, desmonte e volte a montar o difusor numa bancada limpa de fluxo unidireccional.

**Itens necessários:**

- O-rings (4x) (Figura 8)
- Chave de 5/8"
- Chave de 3/4"
- Duas chaves de correia
- Solvente de limpeza
- Removedor de fluxo
- Banheira de ultra-sons
- Água desionizada limpa

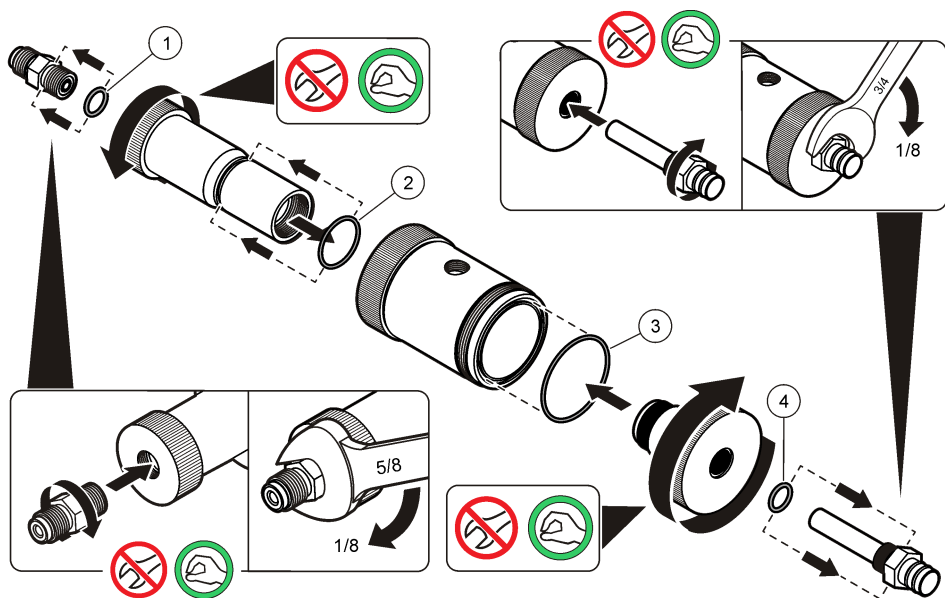
1. Remova a pressão de gás para a linha de amostras.
2. Remova a linha de amostras do difusor.
3. Remova a tubagem de saída do difusor.
4. Desmonte o difusor. Consulte [Figura 7](#).
  - a. Remova o conector de entrada.
  - b. Remova o conector de saída.
  - c. Remova a extremidade de entrada.
  - d. Remova a extremidade de saída.
5. Remova e elimine os O-rings. Consulte [Figura 7](#).
6. Limpe todas as peças numa cobertura limpa de fluxo unidireccional com solvente e removedor de fluxo.
7. Mergulhe todas as peças, excepto o corpo do difusor, numa banheira de ultra-sons com água desionizada limpa numa cobertura limpa durante 15 minutos.
8. Deixe as peças secarem num ambiente limpo e seco com ar pressurizado (inferior a 0,5 micrones).
9. Instale os quatro O-rings novos. Consulte [Figura 8](#).
10. Aplique uma camada fina de lubrificante de alto vácuo nos O-rings.
11. Monte o difusor. Execute o passo 4 na ordem inversa. Consulte [Figura 8](#).

**Figura 7 Desmontar o difusor**



1 Conector de entrada	4 Extremidade de saída
2 Extremidade de entrada	5 Conector de saída
3 Corpo do difusor	

**Figura 8 Montar o difusor**



1 O-ring, 2-012 (720020)	3 O-ring, 2-031 (720093)
2 O-ring, 2-022 (720078)	4 O-ring, 2-014 (570-650-0906)

## Apêndice

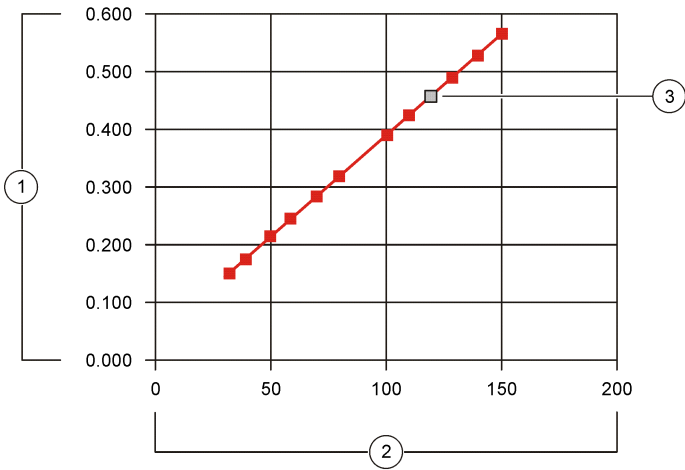
### Curvas da taxa de fluxo/pressão

Consulte a [Figura 9](#), [Figura 10](#) ou [Figura 11](#) para identificar a taxa de fluxo total na extremidade de entrada do difusor quando o gás de amostra se encontra a uma determinada pressão. As curvas de fluxo/pressão mostram a variação da taxa de fluxo total em função da pressão da amostra. A taxa de fluxo total é a taxa de fluxo do contador (sempre constante) mais a taxa de fluxo libertada pela saída de escape.

O orifício no conector de entrada do difusor controla a velocidade do gás no interior do difusor. O tamanho do orifício (indicado no acessório) é específico para a taxa de fluxo do contador de partículas e é indicado em cada curva. O ponto isocinético de cada curva é o ponto em que a velocidade no tubo de amostra (fluxo para o contador) é igual à velocidade em redor do tubo de amostra (fluxo para a saída de escape).

As curvas baseiam-se em amostras de ar com pressões que variam entre 30 e 150 psi. As curvas aplicam-se também ao azoto. Para obter informações sobre curvas relativas a outros gases, contacte a assistência técnica.

**Figura 9 Curva dos contadores 0.1 CFM (orifício de 0,016 pol.)**

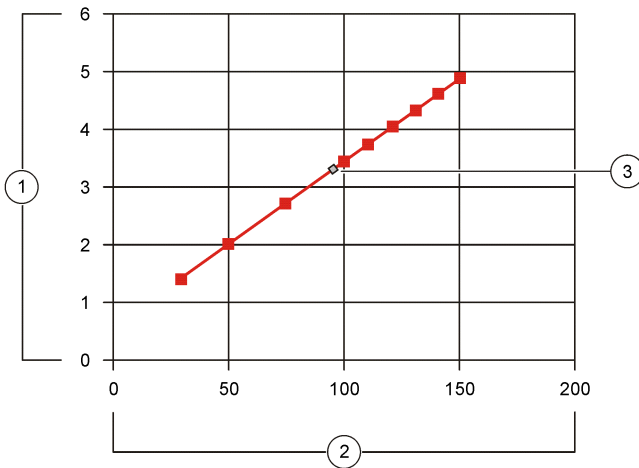


1 Taxa de fluxo total de ar (SCFM)

2 Pressão (psig)

3 Ponto isocinético (0.1 CFM)

**Figura 10 Curva dos contadores 1.0 CFM (orifício de 0,050 pol.)**

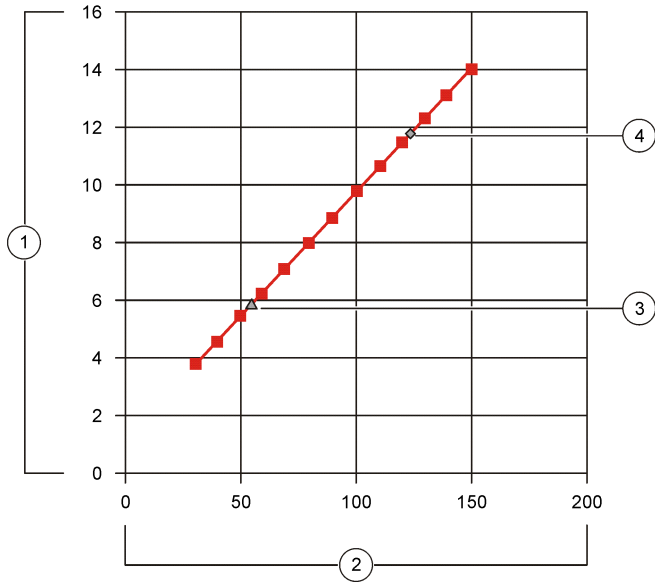


1 Taxa de fluxo total de ar (SCFM)

2 Pressão (psig)

3 Ponto isocinético (0,1 CFM)

**Figura 11 Curva dos contadores 50–100 LPM (orifício de 0,078 pol.)**



1 Taxa de fluxo total de ar (SCFM)	3 Ponto isocinético (50 LPM)
2 Pressão (psig)	4 Ponto isocinético (100 LPM)

# Indholdsfortegnelse

Specifikationer på side 64

side 64

Installation på side 66

Vedligeholdelse på side 68

Bilag på side 71

## Specifikationer

Specifikationerne kan ændres uden varsel.

Specifikation	Detaljer
Dimensioner (L x D)	19,1 x 5,7 cm
Materiale	Nikkebelagt aluminium og rustfrit stål
Vægt	0,57 kg
Trykinterval	0.1 CFM-, 1.0 CFM- eller 50 LPM-diffuser: 206–1034 kPa (30 - 150 psig) 100 LPM-diffuser: 344 - 1034 kPa (50 - 150 psig)
Flow-hastighed	0.1 CFM, 1.0 CFM, 50 LPM eller 100 LPM
Prøvegase	Tørt, inaktivt og uden giftige emner
Indløbstilslutning	Rustfri #4 VCR-fitting (tilpasset)
Udløbstilslutning	0.1 CFM-diffuser: Rustfri #4 VCR-fitting (tilpasset) 1.0 CFM- eller 50 LPM-diffuser: 3/8" modhagefitting 50 eller 100 LPM-diffuser: 1/2" modhagefitting (til 3445 og ældre 342x-enheder)
Mundingsmateriale	Safir (ved indløbslutstykke)
Udstødningsport	1/4" NPT

## Oplysninger vedr. sikkerhed

### BEMÆRKNING

Producenten er ikke ansvarlig for eventuelle skader på grund af forkert anvendelse eller misbrug af dette produkt, herunder uden begrænsning direkte skader, hændelige skader eller følgeskader, og fraskriver sig ansvaret for sådanne skader i det fulde omfang, som tillades ifølge gældende lov. Kun brugeren er ansvarlig for at identificere alvorlige risici ved anvendelsen og installere relevante mekanismer til beskyttelse af processerne i forbindelse med en eventuel fejl på udstyret.

Læs hele manualen, inden udpakning, installation eller betjening af dette udstyr. Overhold alle farehensvisninger og advarsler. Undladelse heraf kan medføre, at brugeren kommer alvorligt til skade eller beskadigelse af apparatet.

Kontroller, at den beskyttelse, som dette udstyr giver, ikke forringes. Du må ikke bruge eller installere dette udstyr på nogen anden måde end den, der er angivet i denne manual.

## Brug af sikkerhedsoplysninger

### ▲ FARE

Angiver en eventuel eller overhængende farlig situation, der vil medføre dødsfald eller alvorlige kvæstelser, hvis den ikke undgås.



## ⚠ ADVARSEL

Angiver en potentiel eller umiddelbart farlig situation, som kan resultere i død eller alvorlig tilskadekomst, hvis den ikke undgås.

## ⚠ FORSIGTIG

Indikerer en potentiel farlig situation, der kan resultere i mindre eller moderat tilskadekomst.

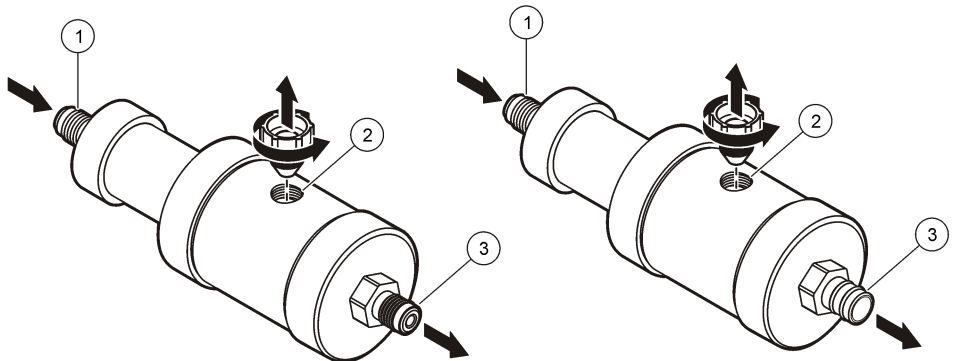
## BEMÆRKNING

Angiver en situation, der kan medføre skade på instrumentet, hvis ikke den undgås. Oplysninger, der er særligt vigtige.

## Produktoversigt

Højtryksdiffuseren er tilbehør, der giver mulighed for at slutte prøvegasser med tryk, kvælstof og inaktive gasser til en partikeltæller. Se [Figur 1](#). Diffuseren sænker trykket på prøvegassen til atmosfærisk tryk og leverer en flowhastighed, der svarer til hastigheden i tælleren.

**Figur 1 Produktoversigt**



1 Indløbsstuds	2 Udstødningsport	3 Udløbsstuds
----------------	-------------------	---------------

[Tabel 1](#) giver flowhastighed, forbindelsestype og relaterede partikeltællermodeller for de tilgængelige diffusere.

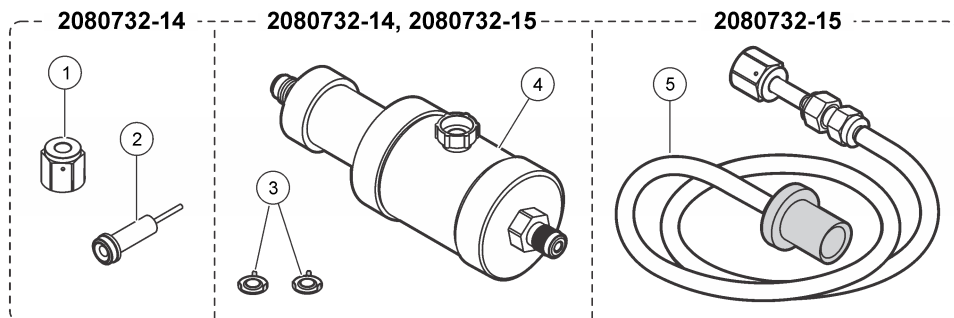
**Tabel 1 Flowhastighed, forbindelse og tællermodel for diffusere**

Partikelnummer for diffuser	Flowhastighed for diffuser	Forbindelse til partikeltæller	Partikeltællermodel
2080732-15	0.1 CFM	Inkluderer HHPC+-adapter	HHPC+-serien
2080732-14	0.1 CFM	VCR	237
2080732-13	1 CFM	3/8" BARB	2100, 3411, 3413, 3415
2080732-12	50 LPM	3/8" BARB	3423, 3425 med 3/8" indløb
2080732-11	100 LPM	1/2" BARB	3445
	50 LPM	1/2" BARB	Tidligere 342x-modeller

## Produktkomponenter

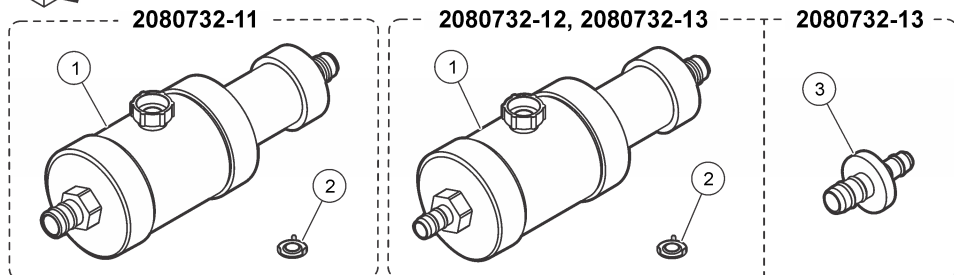
Sørg for, at alle komponenter er modtaget. Se [Figur 2](#) eller [Figur 3](#). Kontakt producenten eller en forhandler med det samme, hvis dele mangler eller er beskadigede.

**Figur 2 Produktkomponenter – 0.1 CFM-diffusere**



1 Møtrik til røradapterfitting (580651)	4 Højtryksdiffuser
2 Reduktionsfitting (580732)	5 HHP+-adapter (2089497-01)
3 Pakning og holder (590831)	

**Figur 3 Produktkomponenter – 1.0 CFM-, 50 LPM- og 100 LPM-diffusere**



1 Højtryksdiffuser	3 Røradapter 3/8" til 1/4". (2087076GP)
2 Pakning og holder (590831)	

## Installation

### ▲ FORSIGTIG



Flere farer. Kun kvalificeret personale må udføre de opgaver, som er beskrevet i dette afsnit i dokumentet.

### BEMÆRKNING

Undlad at starte en optællingscyklus, før prøvegas med tryk er koblet til diffuseren. Forurening kan blive trukket ind gennem diffuserens udstødningsport.

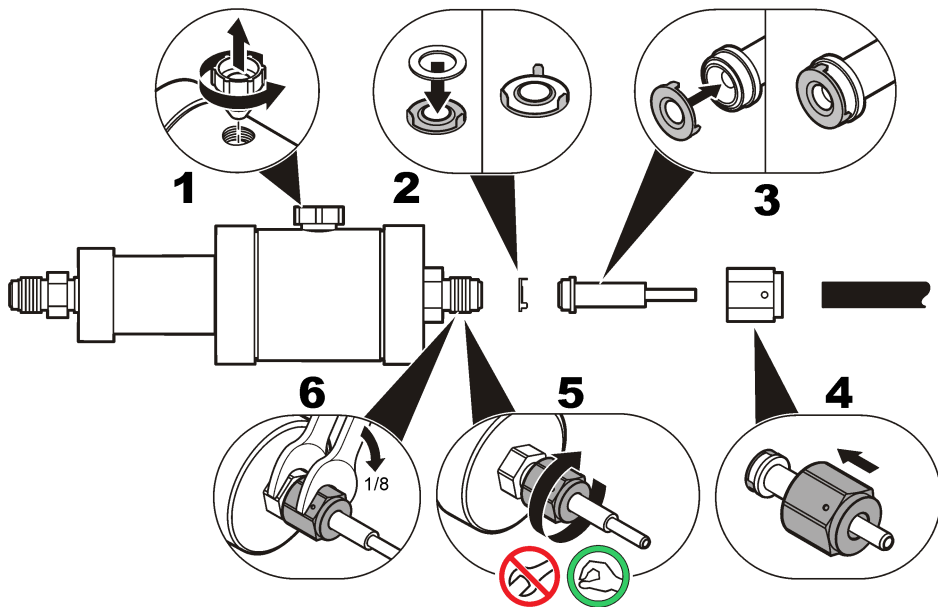
Installationsproceduren er den samme for indgangs- og udgangsfitting.

Se i [Figur 4](#) eller [Figur 5](#) for at sætte højtryksdiffuseren til en partikeltæller. Hvis partikeltælleren har et 1/8" indløbsrør, benyttes en 1/4" - 1/8" rørreducering på indløbsrøret.

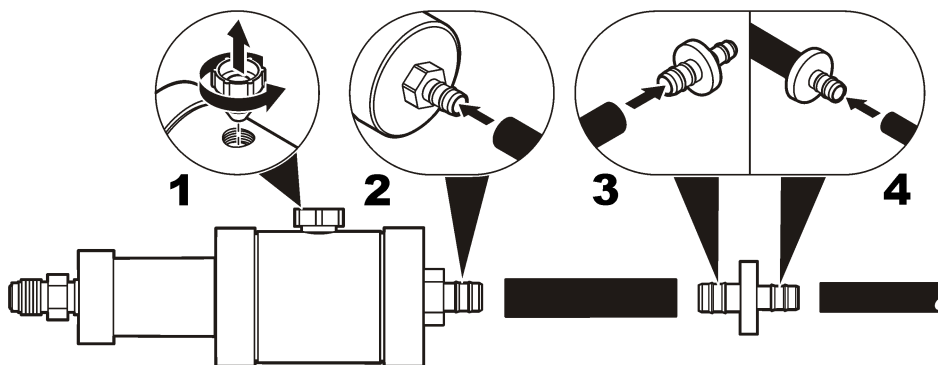
**BEMÆRK:** For at fjerne kvælstofgasser fra arbejdsområdet skal du sætte udstødningsporten fast til et passende ventilationssystem.

**BEMÆRK:** Udskift pakning hver gang en fitting afmonteres installationen. En pakning slutter ikke tæt igen efter afmontering.

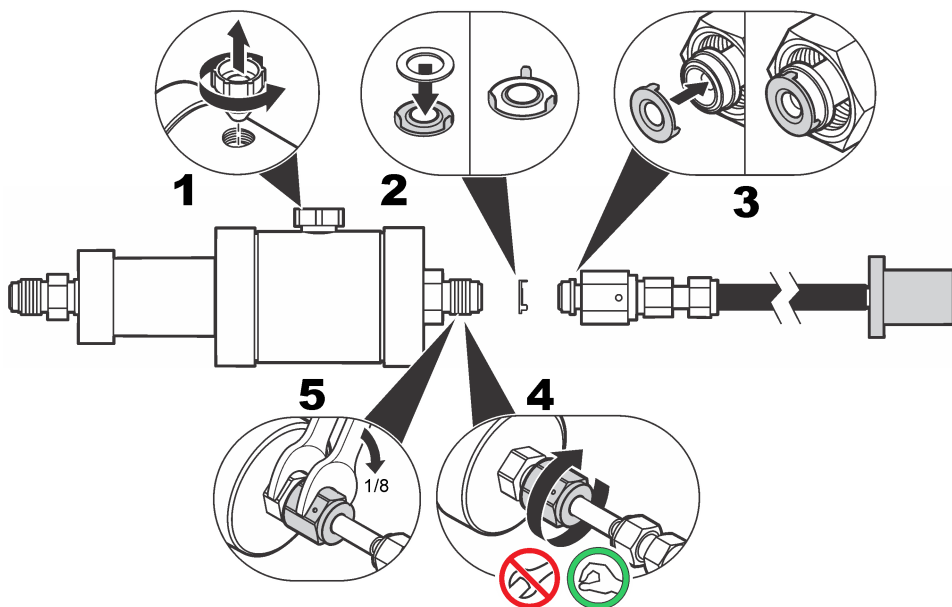
**Figur 4** Installation af 0.1 CFM-diffuser



**Figur 5** 1.0 CFM-diffuser med 1/4" indløbsinstallation



Figur 6 HHPC+-adapterinstallation



## Vedligeholdelse

### ▲ FORSIGTIG



Flere farer. Kun kvalificeret personale må udføre de opgaver, som er beskrevet i dette afsnit i dokumentet.

## Rengør diffuseren

### BEMÆRKNING

Bortskaf affaldet iht. lokale, regionale og nationale bestemmelser.

Rengør diffuseren for hver 90 dage eller efter behov. Diffuseren kan blive forurenet med partikler og øge partikeltallet, hvis:

- Diffuseren anvendes eller anbringes i et miljø, der ikke er rent.
- Gasprøven er forurenet.

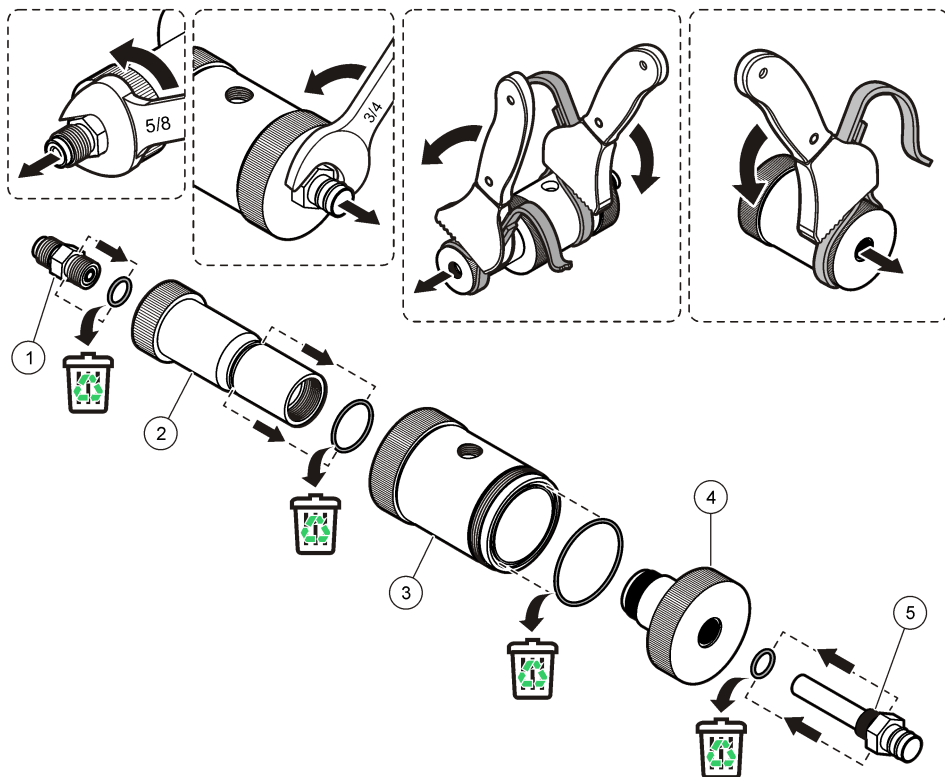
Det bedste resultat opnås ved at demontere og samle diffuseren igen på en ren bænk med envejsflow.

### Følgende skal anvendes:

- O-ringe (4x) (Figur 8)
- 5/8" nøgle
- 3/4" nøgle
- Nøgler med to stropper
- Rengøringsmiddel
- Flux-fjerner
- Ultralydsbad

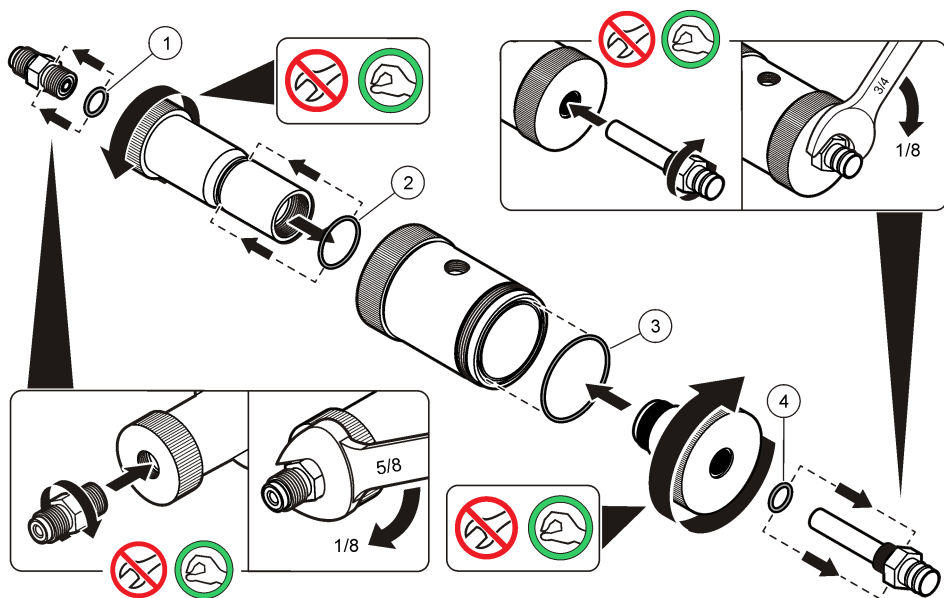
- Rent afioniseret vand
- 1. Fjern gastryk fra prøvelinje.
- 2. Fjern prøvelinjen fra diffuseren.
- 3. Fjern udløbslinjen fra diffuseren.
- 4. Demonter diffuseren. Se [Figur 7](#).
  - a. Fjern indløbstilslutningen.
  - b. Fjern udløbstilslutningen.
  - c. Fjern indløbslutstykket.
  - d. Fjern udløbslutstykket.
- 5. Fjern og bortskaf O-ringene. Se [Figur 7](#).
- 6. Rengør alle delene med rengøringsmiddel og flux-fjerner i et rent stinkskab med envejsflow.
- 7. Anbring alle delene, undtagen diffuserhuset, i et ultralydsbad med rent afioniseret vand i et rent stinkskab i 15 minutter.
- 8. Lad delene tørre i et rent miljø, eller tør dem med trykluft (mindre end 0,5 mikrometer).
- 9. Installer de fire nye O-ringe. Se [Figur 8](#).
- 10. Påfør O-ringene et tyndt lag fedt godkendt til vakuum.
- 11. Sæt diffuseren sammen igen. Udfør trin 4 i omvendt rækkefølge. Se [Figur 8](#).

**Figur 7 Demonter diffuseren**



1 Indløbstilslutning	4 Udløbsslutstykke
2 Indløbsslutstykke	5 Udløbstilslutning
3 Diffuserhus	

**Figur 8 Saml diffuseren igen**



1 O-ring, 2-012 (720020)	3 O-ring, 2-031 (720093)
2 O-ring, 2-022 (720078)	4 O-ring, 2-014 (570-650-0906)

## Bilag

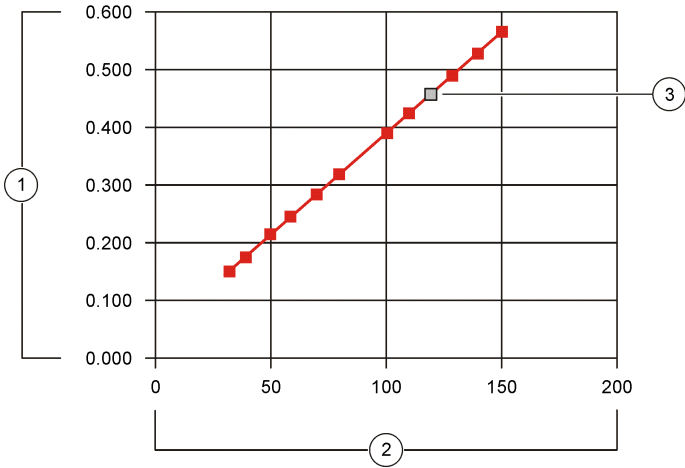
### Kurver for tryk-/flowhastighed

Se [Figur 9](#), [Figur 10](#) eller [Figur 11](#) for at finde den samlede flowhastighed ved indløbstykket på diffuseren, når prøvegassen har et bestemt tryk. Kurverne for tryk-/flowhastighed viser, hvordan den samlede flowhastighed ændres i forhold til prøvetrykket. Den samlede flowhastighed er hastigheden ind i tælleren (altid konstant) plus den udgående flowhastighed for udstødningsporten.

Mundingen på diffuserens indløbstilslutning styrer gashastigheden inde i diffuseren. Mundingens størrelse (markeret på beslaget) er specifikt for flowhastigheden på partikeltælleren og er angivet for hver kurve. Det isokinetiske punkt på hver kurve er punktet, hvor hastigheden i prøverøret (flowet til tælleren) er lig med hastigheden rundt om prøverøret (flowet til udstødningsporten).

Kurverne er baseret på luftprøver med et tryk på mellem 30 og 150 psi. Kurverne gælder også for nitrogen. Kontakt teknisk support for kurver for andre gasser.

**Figur 9 Kurve for 0.1 CFM-tællere (0,016" munding)**

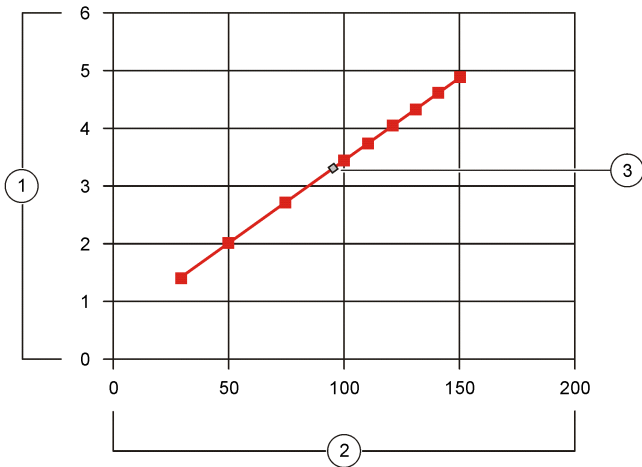


1 Totale flowhastighed for luft (SCFM)

2 Tryk (psig)

3 Isokinetisk punkt (0.1 CFM)

**Figur 10 Kurve for 1.0 CFM-tællere (0,050" munding)**



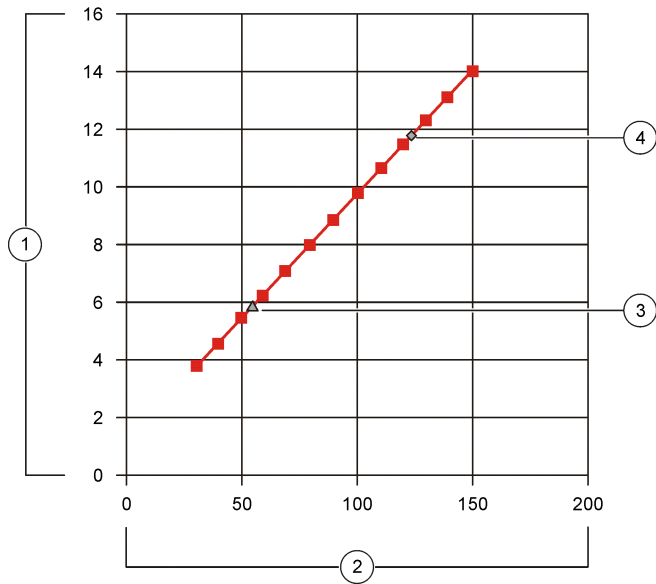
1 Totale flowhastighed for luft (SCFM)

2 Tryk (psig)

3 Isokinetisk punkt (1.0 CFM)



**Figur 11 Kurve for 50-100 LPM-tællere (0,078" munding)**



1 Totale flowhastighed for luft (SCFM)	3 Isokinetisk punkt (50 LPM)
2 Tryk (psig)	4 Isokinetisk punkt (100 LPM)

# Inhoudsopgave

[Specificaties](#) op pagina 74

[Onderhoud](#) op pagina 78

[Algemene informatie](#) op pagina 74

[Bijlage](#) op pagina 81

[Installatie](#) op pagina 77

## Specificaties

Specificaties kunnen zonder kennisgeving vooraf worden gewijzigd.

Specificatie	Details
Afmetingen (L x D)	19,1 x 5,7 cm (7,5 x 2,25 inch)
Materiaal	Vernikkeld aluminium en roestvrij staal
Gewicht	0,57 kg (1,25 lb)
Drukbereik	0.1 CFM, 1.0 CFM of 50 LPM diffuser: 206–1034 kPa (30–150 psig) 100 LPM diffuser: 344–1034 kPa (50–150 psig)
Debiet	0.1 CFM, 1.0 CFM, 50 LPM of 100 LPM
Monstergas	Droog, inert en niet-giftig
Inlaataansluiting	Roestvrij stalen #4 VCR-fitting (aangepast)
Uitlaataansluiting	0.1 CFM-diffuser: Roestvrij stalen #4 VCR-fitting (aangepast) 1.0 CFM of 50 LPM diffuser: 3/8-inch draadfitting 50 of 100 LPM diffuser: 1/2-inch draadfitting (voor 3445 en oudere 342x-units)
Materiaal van de opening	Saffier (aan inlaatuiteinde)
Uitlaatpoort	1/4-inch NPT

## Algemene informatie

De fabrikant kan onder geen enkele omstandigheid aansprakelijk worden gesteld voor directe, indirecte, speciale, incidentele of continue schade die als gevolg van enig defect of onvolledigheid in deze handleiding is ontstaan. De fabrikant behoudt het recht om op elk moment, zonder verdere melding of verplichtingen, in deze handleiding en de producten die daarin worden beschreven, wijzigingen door te voeren. Gewijzigde versies zijn beschikbaar op de website van de fabrikant.

## Veiligheidsinformatie

### LET OP

De fabrikant is niet verantwoordelijk voor enige schade door onjuist toepassen of onjuist gebruik van dit product met inbegrip van, zonder beperking, directe, incidentele en gevolgschade, en vrijwaart zich volledig voor dergelijke schade voor zover dit wettelijk is toegestaan. Uitsluitend de gebruiker is verantwoordelijk voor het identificeren van kritische toepassingsrisico's en het installeren van de juiste mechanismen om processen te beschermen bij een mogelijk onjuist functioneren van apparatuur.

Lees deze handleiding voor het uitpakken, installeren of gebruiken van het instrument. Let op alle waarschuwingen. Wanneer u dit niet doet, kan dit leiden tot ernstig persoonlijk letsel of schade aan het instrument.

Controleer voor gebruik of het instrument niet beschadigd is. Het instrument mag op geen andere wijze gebruikt worden dan als in deze handleiding beschreven.

## Gebruik van gevareninformatie

### ⚠ GEVAAR

Duidt een potentiële of dreigende gevaarlijke situatie aan die (indien niet vermeden) zal leiden tot ernstig of dodelijk letsel.

### ⚠ WAARSCHUWING

Geeft een potentieel of op handen zijnde gevaarlijke situatie aan die, als deze niet wordt vermeden, kan leiden tot dood of ernstig letsel.

### ⚠ VOORZICHTIG

Geeft een mogelijk gevaarlijke situatie aan die kan resulteren in minder ernstig letsel of lichte verwondingen.

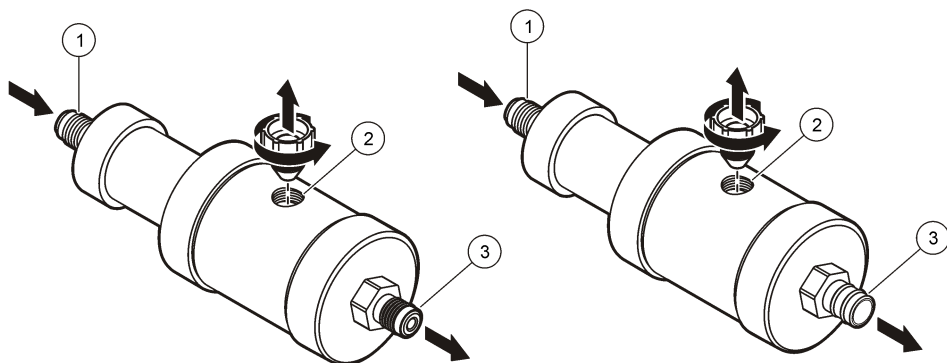
### LET OP

Duidt een situatie aan die (indien niet wordt voorkomen) kan resulteren in beschadiging van het apparaat. Informatie die speciaal moet worden benadrukt.

## Productoverzicht

De hogedrukdifusor is een accessoire waarmee onder druk gezette monsterlucht, stikstof of inerte gassen naar een deeltjesteller kunnen worden geleid. Zie [Afbeelding 1](#). De difusor verlaagt de druk van het monstergas naar atmosferische druk en zorgt voor een stroming die gelijk is aan de stroming door de deeltjesteller.

**Afbeelding 1** Productoverzicht



1 Inlaataansluiting	2 Uitlaatpoort	3 Uitlaataansluiting
---------------------	----------------	----------------------

**Tabel 1** toont het debiet, het type aansluiting en de bijbehorende deeltjestellermodellen voor de beschikbare diffusoren.

**Tabel 1** Diffusordebiet, aansluiting en tellermodel

Onderdeelnummer van diffusor	Diffusordebiet	Aansluiting op deeltjesteller	Deeltjestellermodel
2080732-15	0,1 CFM	Inclusief HHPC+ adapter	HHPC+ serie
2080732-14	0,1 CFM	VCR	237
2080732-13	1 CFM	3/8"-DRAAD	2100, 3411, 3413, 3415
2080732-12	50 LPM	3/8"-DRAAD	3423, 3425 met 3/8"-invoer

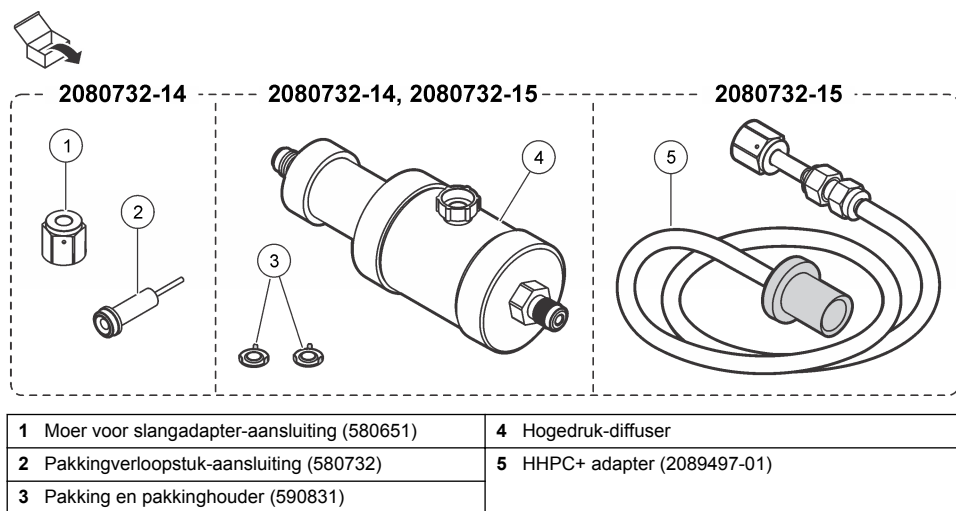
**Tabel 1 Diffusordebiet, aansluiting en tellermodel (vervolg)**

Onderdeelnummer van diffusor	Diffusordebiet	Aansluiting op deeltjesteller	Deeltjestellermodel
2080732-11	100 LPM	1/2"-DRAAD	3445
	50 LPM	1/2"-DRAAD	Oudere 342x-modellen

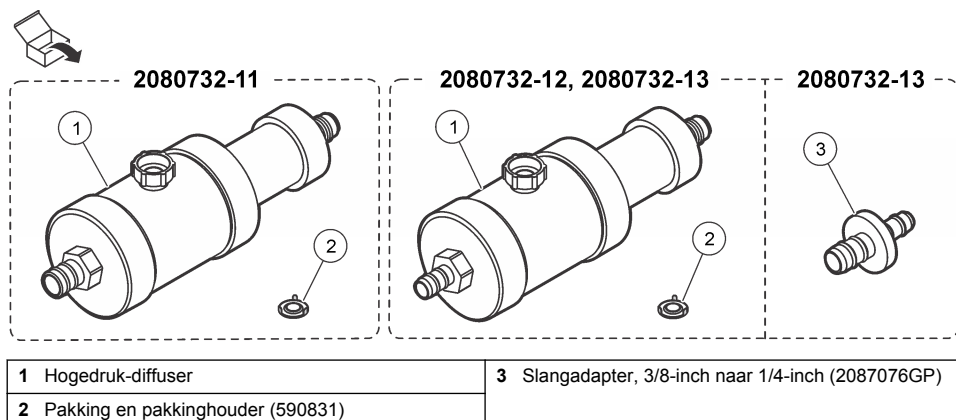
## Productcomponenten

Controleer of alle componenten zijn ontvangen. Zie [Afbeelding 2](#) of [Afbeelding 3](#). Neem onmiddellijk contact op met de fabrikant of een verkoopvertegenwoordiger in geval van ontbrekende of beschadigde onderdelen.

**Afbeelding 2 Productcomponenten - 0.1 CFM-diffusers**



**Afbeelding 3 Productcomponenten - 1.0 CFM-, 50 LPM- en 100LPM-diffusers**



# Installatie

## ⚠ VOORZICHTIG



Diverse gevaren. Alleen bevoegd personeel mag de in dit deel van het document beschreven taken uitvoeren.

## LET OP

Start geen telcyclus voordat een monstergas onder druk op de diffuser is gezet. Er kan vervuiling in de uitlaatpoort van de diffuser komen.

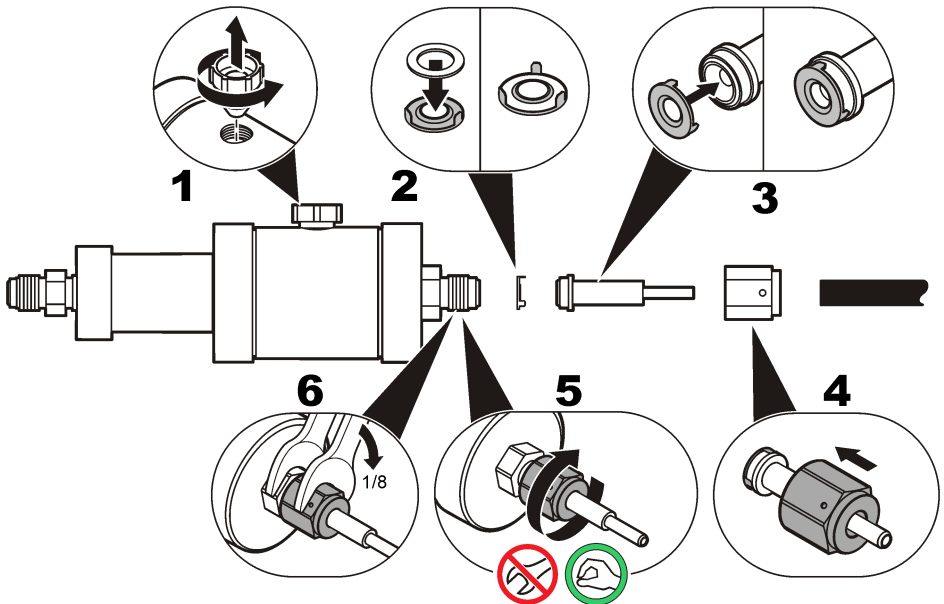
De installatieprocedure is hetzelfde voor de ingangs- en uitgangsfittings.

Zie [Afbeelding 4](#) of [Afbeelding 5](#) voor de aansluiting van de hogedruk-diffuser op de deeltjesteller. Als de deeltjesteller een 1/8-inch inlaatbuis heeft, moet een 1/4-inch naar 1/8-inch verloopstuk op de inlaatbuis aangesloten worden.

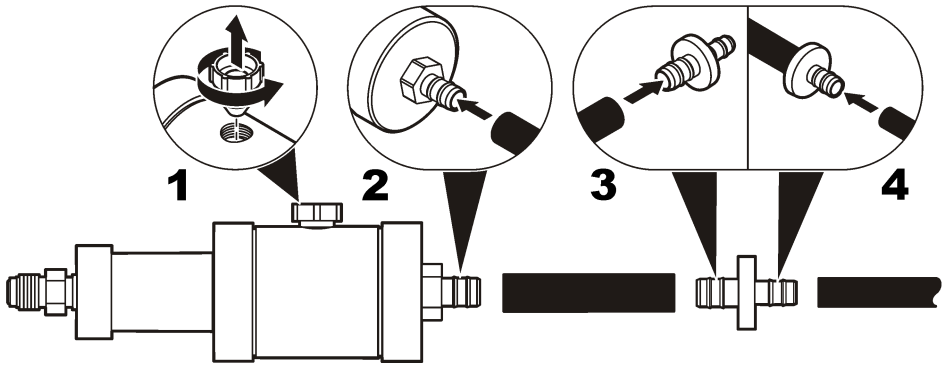
**Opmerking:** Sluit de uitlaatpoort aan op een geschikt ventilatiesysteem om de stikstofgassen uit de werkomgeving te verwijderen.

**Opmerking:** Vervang de pakking telkens als een fitting uit de installatie wordt verwijderd. Een pakking zal niet goed meer afdichten na de eerste compressie.

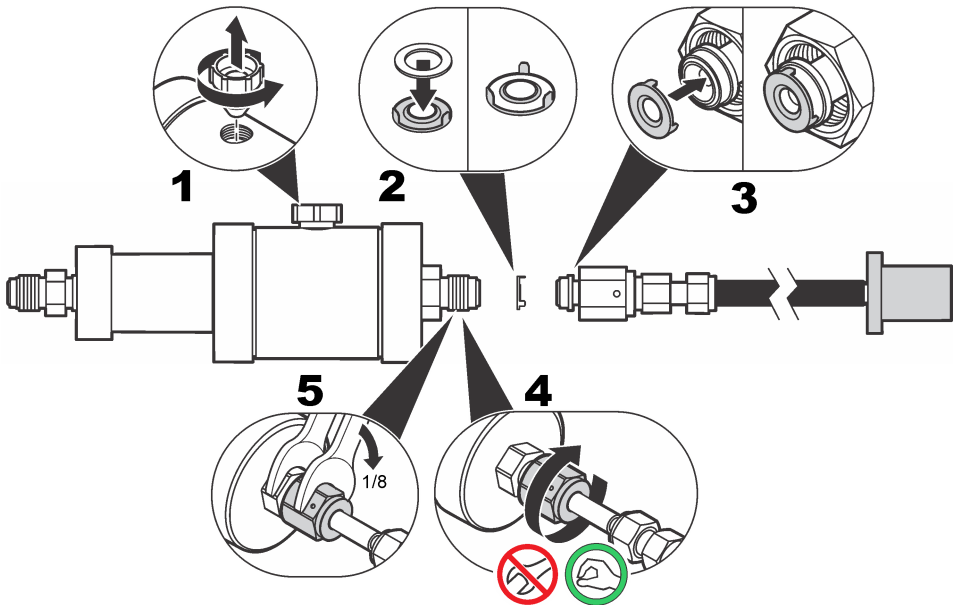
**Afbeelding 4** Installatie van 0.1 CFM-diffuser



Afbeelding 5 Installatie van 1.0 CFM-diffuser met 1/4-inch inlaat



Afbeelding 6 HHPC+ adapter installeren



## Onderhoud

### ▲ VOORZICHTIG



Diverse gevaren. Alleen bevoegd personeel mag de in dit deel van het document beschreven taken uitvoeren.

## Diffuser reinigen

### LET OP

Voer het afval conform de plaatselijke, provinciale en nationale regelgeving af.

Reinig de diffuser om de 90 dagen of zo vaak als nodig is. De diffuser kan vervuild raken met deeltjes, waardoor het aantal deeltjes groter wordt, als

- De diffuser wordt gebruikt of geplaatst in een omgeving die niet schoon is.
- Het monstergas vervuild is.

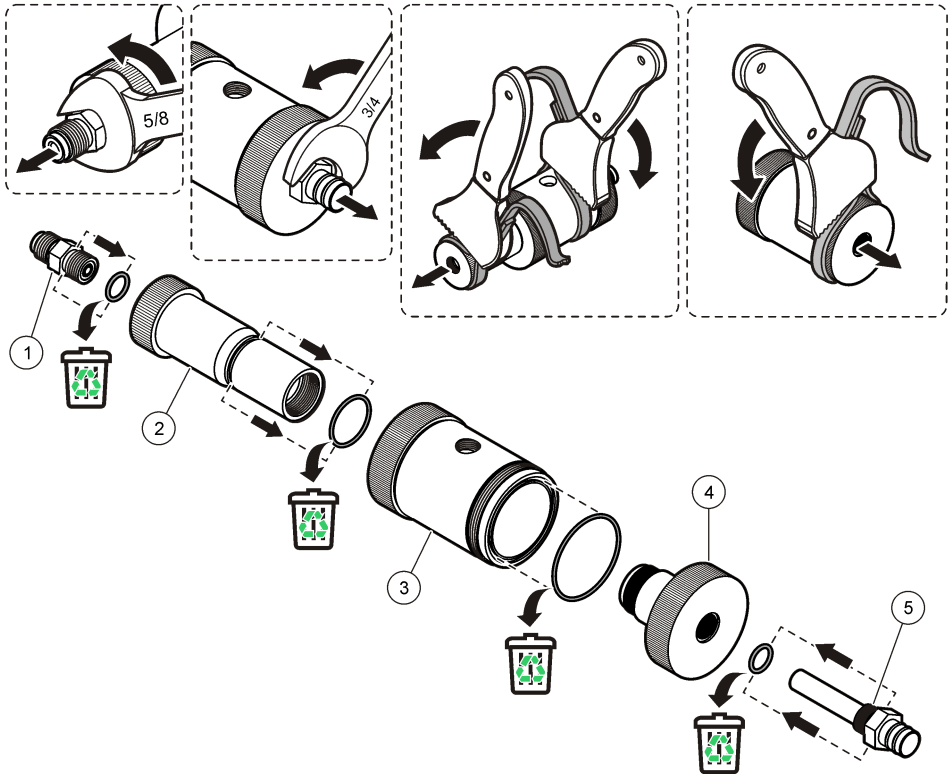
Voor het beste resultaat de diffuser uit elkaar halen en weer in elkaar zetten op een schone tafel met laminaire flow.

**Te verzamelen items:**

- O-ring (4x) ([Afbeelding 8](#))
- 5/8-inch moersleutel
- 3/4-inch moersleutel
- Twee spanbandtangen
- Reinigingsoplossing
- Flux-verwijderaar
- Ultrasonisch bad
- Schoon, gedeïoniseerd water

1. Haal de gasdruk van de monsterleiding.
2. Verwijder de monsterleiding van de diffuser.
3. Verwijder de uitlaatleiding van de diffuser.
4. Haal de diffuser uit elkaar. Zie [Afbeelding 7](#).
  - a. Verwijder de inlaataansluiting.
  - b. Verwijder de uitlaataansluiting.
  - c. Verwijder het inlaatuiteinde.
  - d. Verwijder het uitlaateinde.
5. Verwijder de O-ringen en gooi deze weg. Zie [Afbeelding 7](#).
6. Reinig alle onderdelen met oplosmiddel en flux-verwijderaar onder laminaire flow
7. Plaats alle onderdelen, behalve het diffuserbehuizing, 15 minuten in een ultrasonisch bad met schoon gedeïoniseerd water onder laminaire flow.
8. Laat de onderdelen drogen in een schone omgeving of droog ze met perslucht (minder dan 0,5 micron aan deeltjes).
9. Breng de vier nieuwe O-ringen aan. Zie [Afbeelding 8](#).
10. Breng een dun laagje hoogvacuümvet aan op de O-ringen.
11. Zet de diffuser in elkaar. Herhaal stap 4 in omgekeerde volgorde. Zie [Afbeelding 8](#).

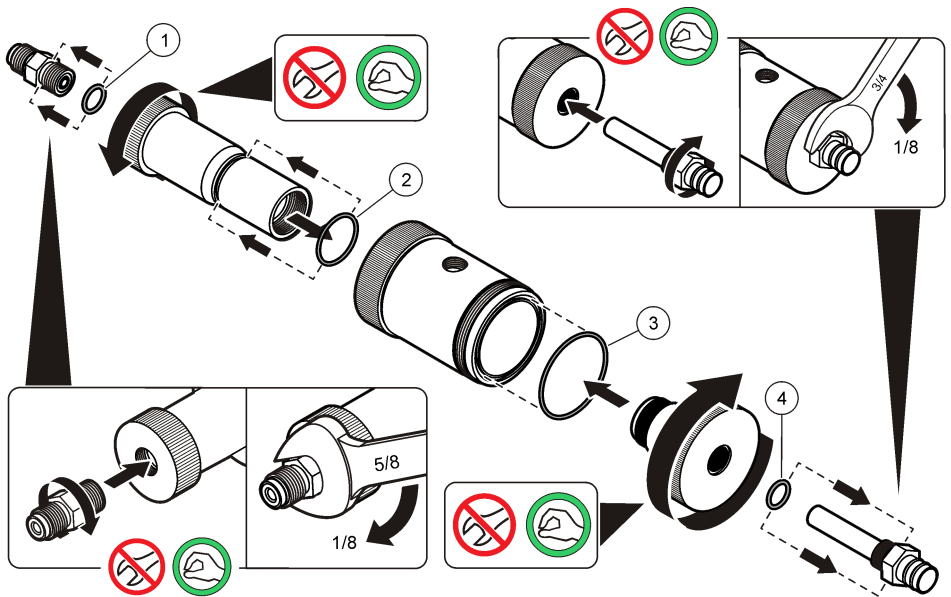
**Afbeelding 7 Haal de diffuser uit elkaar**



1 Inlaataansluiting	4 Uitlaatuiteinde
2 Inlaatuiteinde	5 Uitlaataansluiting
3 Diffuserbehuizing	



## Afbeelding 8 Zet de diffuser in elkaar



1 O-ring, 2-012 (720020)	3 O-ring, 2-031 (720093)
2 O-ring, 2-022 (720078)	4 O-ring, 2-014 (570-650-0906)

## Bijlage

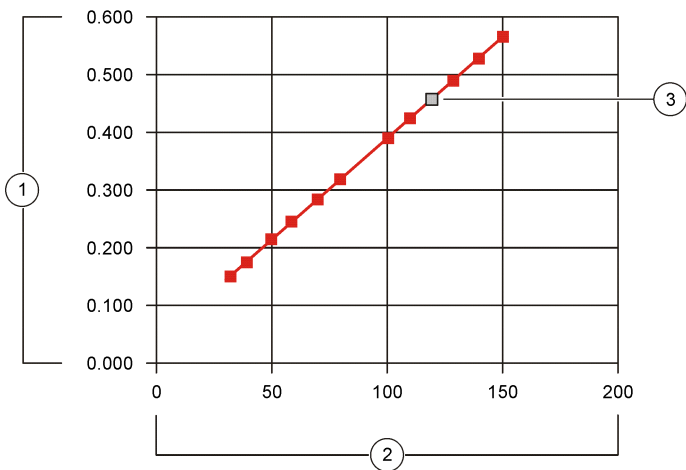
### Druk-/debietcurves

Zie [Afbeelding 9](#), [Afbeelding 10](#) of [Afbeelding 11](#) om het totale debiet aan inlaatzijde van de diffuser te bepalen bij een bepaalde druk van het monstergas. De druk-/debietcurves laten zien hoe het totale debiet wijzigt afhankelijk van de monsterdruk. Het totale debiet is het debiet naar de deeltjesteller (altijd constant) plus het debiet aan de uitlaatport.

De opening in de inlaataansluiting van de diffuser regelt de snelheid van het gas in de diffuser. De grootte van de opening (gemarkeerd op de fitting) is specifiek voor het debiet van de deeltjesteller en is bij elke curve gegeven. Het isokinetische punt op elke curve is het punt waar de snelheid in de monsterleiding (stroming naar de teller) gelijk is aan de snelheid rond de monsterleiding (stroming naar de uitlaatport).

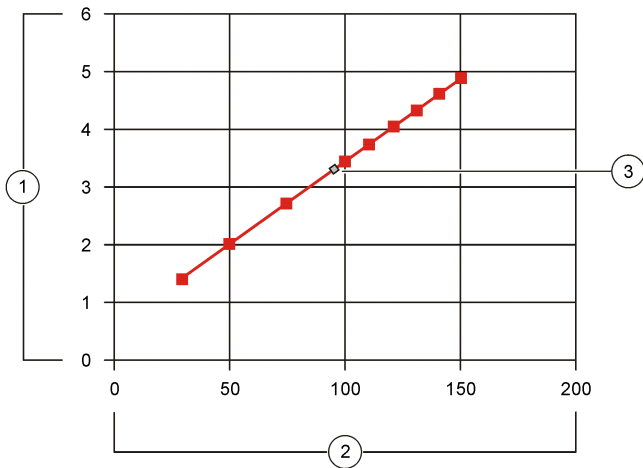
De curves zijn gebaseerd op luchtmonsters bij een druk van 2 tot 10,3 bar. De curves gelden ook voor stikstof. Neem voor curves van andere gassen contact op met de technische ondersteuning.

**Afbeelding 9 Curve voor 0.1 CFM-deeljestellers (0,016-inch opening)**



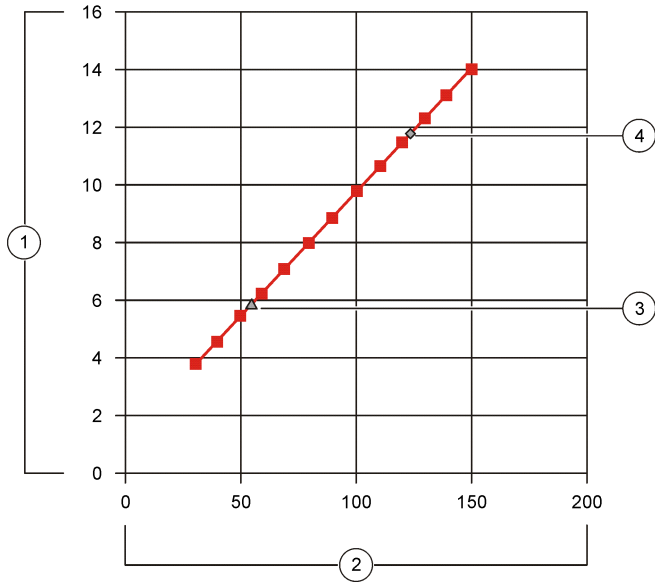
1 Totale debiet van lucht (SCFM)	2 Druk (psig)	3 Isokinetisch punt (0.1 CFM)
----------------------------------	---------------	-------------------------------

**Afbeelding 10 Curve voor 1.0 CFM-deeljestellers (0,050-inch opening)**



1 Totale debiet van lucht (SCFM)	2 Druk (psig)	3 Isokinetisch punt (1.0 CFM)
----------------------------------	---------------	-------------------------------

**Afbeelding 11 Curve voor 50-100 LPM-deeljestellers (0,078-inch opening)**



1 Totale debiet van lucht (SCFM)	3 Isokinetisch punt (50 LPM)
2 Druk (psig)	4 Isokinetisch punt (100 LPM)

# Innehållsförteckning

[Specifikationer](#) på sidan 84

[Underhåll](#) på sidan 88

[Allmän information](#) på sidan 84

[BILAGA](#) på sidan 91

[Installation](#) på sidan 87

## Specifikationer

Specifikationerna kan ändras utan föregående meddelande.

Specifikation	Information
Dimensioner (L x D)	19.1 x 5.7 cm (7.5 x 2.25 tum)
Material	Nickelpläterat aluminium och rostfritt stål
Vikt	0.57 kg (1.25 lb)
Tryckområde	0.1 CFM, 1.0 CFM or 50 LPM diffusor: 206–1034 kPa (30–150 psig) 100 LPM diffusor: 344–1034 kPa (50–150 psig)
Luftflödeshastighet	0.1 CFM, 1.0 CFM, 50 LPM eller 100 LPM
Provgas	Torr, trög och ogiftig
Ingångsanslutning	Rostfritt #4 VCR-fäste (modifierat)
Utgångsanslutning	0.1 CFM diffusor: Rostfritt #4 VCR-fäste (modifierat) 1.0 CFM eller 50 LPM diffusor: 3/8-tums räfflad koppling 50 eller 100 LPM diffusor: 1/2-tums räfflad koppling (för 3445 och äldre 342x enheter)
Öppningsmaterial	Safir (i inloppsändan)
Utblås	1/4-tum NPT

## Allmän information

Tillverkaren är under inga omständigheter ansvarig för direkta, särskilda, indirekta eller följdskador som orsakats av eventuellt fel eller utelämnande i denna bruksanvisning. Tillverkaren förbehåller sig rätten att göra ändringar i denna bruksanvisning och i produkterna som beskrivs i den när som helst och utan föregående meddelande och utan skyldigheter. Reviderade upplagor finns på tillverkarens webbsida.

## Säkerhetsinformation

### ANMÄRKNING:

Tillverkaren tar inget ansvar för skador till följd av att produkten används på fel sätt eller missbrukas. Det omfattar utan begränsning direkta skador, tillfälliga skador eller följdskador. Tillverkaren avsäger sig allt ansvar i den omfattning gällande lag tillåter. Användaren är ensam ansvarig för att identifiera kritiska användningsrisker och installera lämpliga mekanismer som skyddar processer vid eventuella utrustningsfel.

Läs igenom hela handboken innan instrumentet packas upp, monteras eller startas. Följ alla faro- och försiktighetshänvisningar. Om dessa anvisningar inte följs kan användaren utsättas för fara eller utrustningen skadas.

Kontrollera att skyddet som ges av den här utrustningen inte är skadat. Utrustningen får inte användas eller installeras på något annat sätt än så som specificeras i den här handboken.

## Anmärkning till information om risker

### ▲ FARA

Indikerar en potentiellt eller överhängande riskfylld situation som kommer att leda till livsfarliga eller allvarliga skador om den inte undviks.

### ▲ VARNING

Indikerar en potentiellt eller överhängande riskfylld situation som kan leda till livsfarliga eller allvarliga skador om situationen inte undviks.

### ▲ FÖRSIKTIGHET

Anger en potentiell risksituation som kan resultera i lindrig eller måttlig skada.

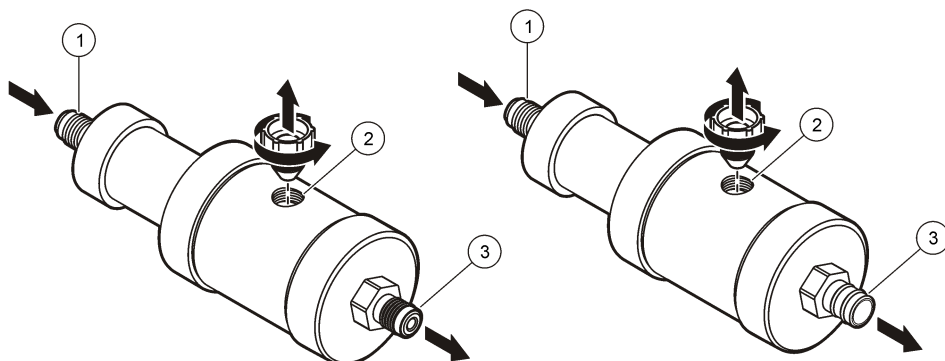
### ANMÄRKNING:

Indikerar en potentiellt riskfylld situation som kan medföra att instrumentet skadas. Information som användaren måste ta hänsyn till vid hantering av instrumentet.

## Produktöversikt

Högtrycksdiffusor är ett tillbehör med vilket trycksatt mätgas, kvävgas eller inerta gaser kan anslutas till en partikelräknare. Se [Figur 1](#). Diffusor minskar mätgasens tryck till atmosfäriskt tryck och ger en flödes hastighet som motsvarar flödes hastigheten genom räknaren.

Figur 1 Produktöversikt



1 Inloppsanslutning	2 Utblåsport	3 Utloppsanslutning
---------------------	--------------	---------------------

Tabell 1 visar flödes hastigheter, anslutningstyp och relaterade partikelräknarmodeller för tillgängliga diffusorer.

Tabell 1 Diffusor - flödes hastighet, anslutning och räknarmodell

Diffusor - artikelnummer	Diffusor - flödes hastighet	Anslutning till partikelräknare	Partikelräknarmodell
2080732-15	0,1 CFM	HHPC+ adapter medföljer	HHPC+ serien
2080732-14	0,1 CFM	VCR	237
2080732-13	1 CFM	3/8-tums BARB	2100, 3411, 3413, 3415
2080732-12	50 LPM	3/8-tums BARB	3423, 3425 med 3/8-tums inlopp

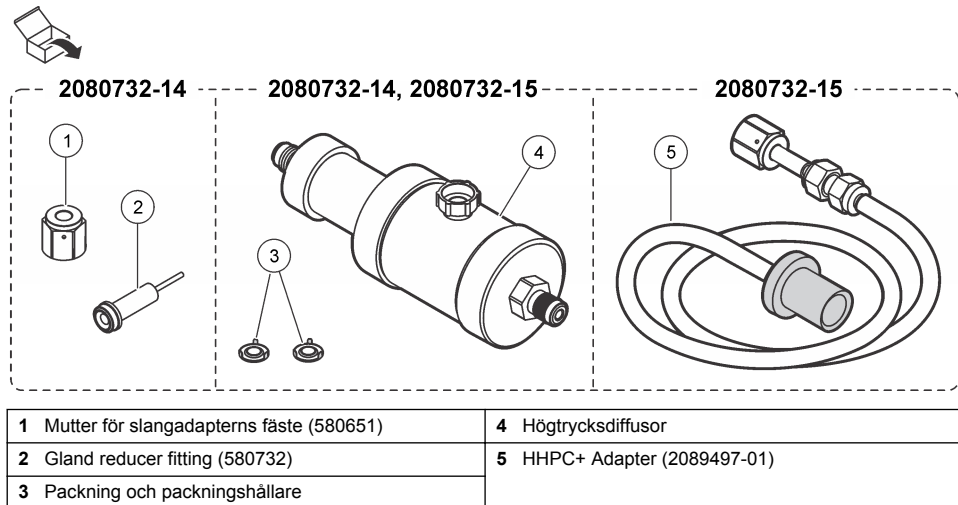
**Tabell 1 Diffusor - flödes hastighet, anslutning och räknarmodell (fortsättning)**

Diffusor - artikelnummer	Diffusor - flödes hastighet	Anslutning till partikelräknare	Partikelräknarmodell
2080732-11	100 LPM	1/2-tums BARB	3445
	50 LPM	1/2-tums BARB	Äldre 342x modeller

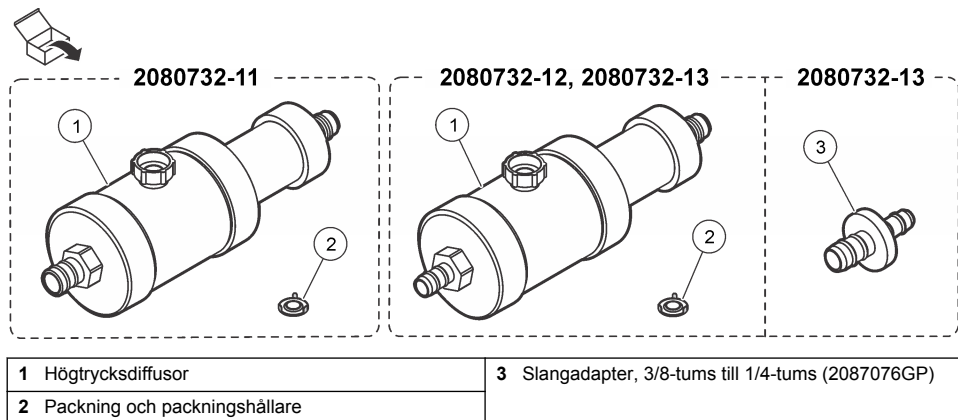
## Produktens delar

Se till att alla delar har tagits emot. Hänvisa till [Figur 2](#) eller [Figur 3](#). Om några delar saknas eller är skadade, kontakta omedelbart tillverkaren eller en återförsäljare.

**Figur 2 Produktens delar – 0.1 CFM-diffusorer**



**Figur 3 Produktens delar – 1.0 CFM-, 50 LPM- och 100 LPM-diffusorer**



# Installation

## ▲ FÖRSIKTIGHET



Flera risker. Endast kvalificerad personal får utföra de moment som beskrivs i den här delen av dokumentet.

## ANMÄRKNING:

Påbörja inte en räkningscykel innan trycksatt mätgas appliceras på diffusorn. Kontaminering kan dras in i diffusorns utblåsport.

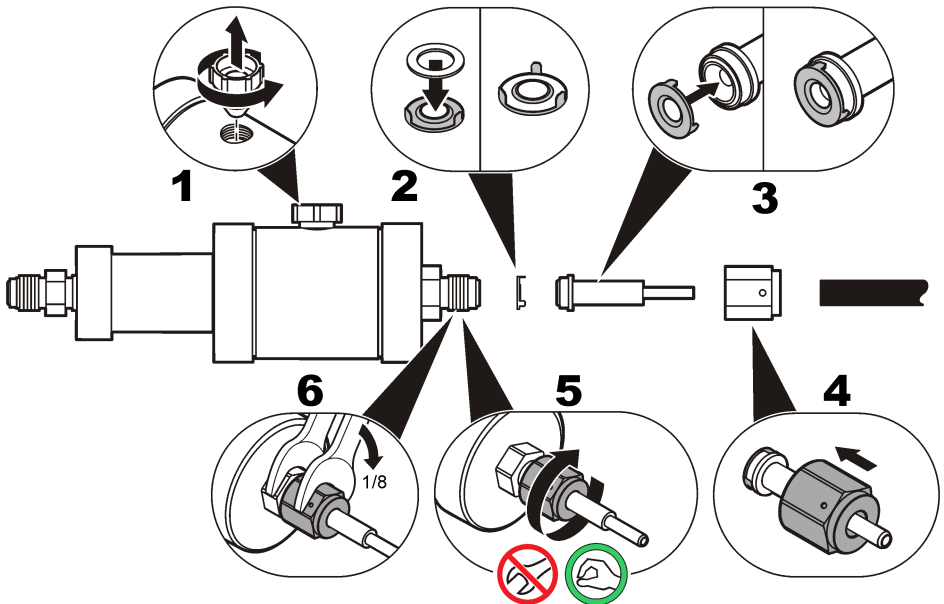
Installationsproceduren är samma för både ingångs- och utgångsinpassningarna.

Mer information finns i [Figur 4](#) eller [Figur 5](#) om hur man ansluter högtrycksdiffusorn till en partikelräknare. Om partikelräknaren har en 1/8-tums inloppsslang, fäster man en 1/4-tums till 1/8-tums reducerstycke för slangar vid inloppsslangen.

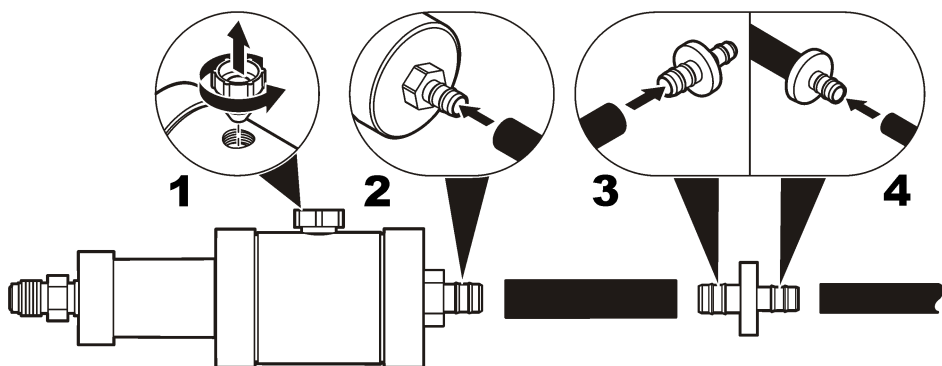
**Observera:** För att avlägsna kvävgaser från arbetsområdet ska du ansluta utblåsporten till ett lämpligt ventilationssystem.

**Observera:** Byt ut packningen varje gång ett fäste tas bort från installationen. En packning blir inte tät igen efter den första kompressionen.

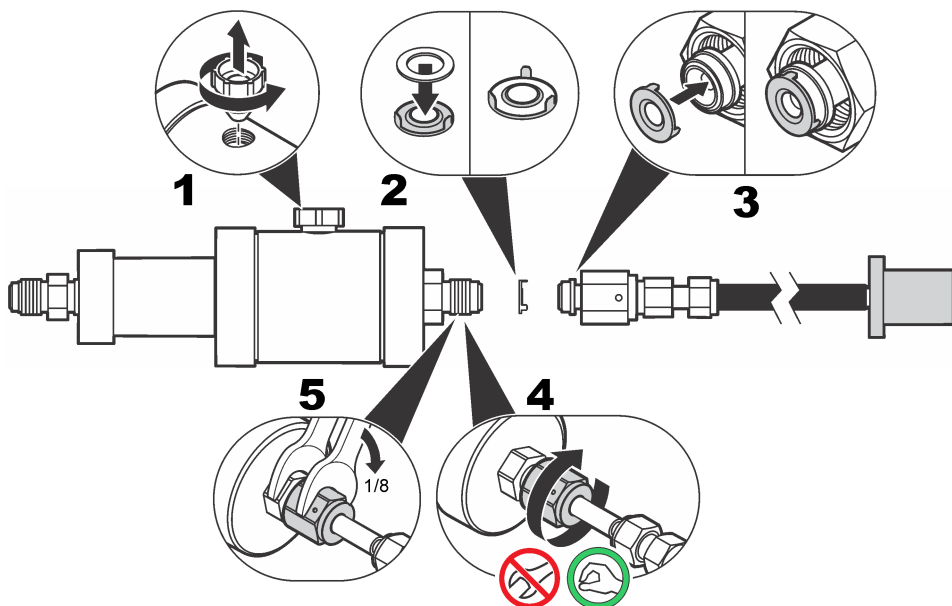
Figur 4 0.1 Installation av CFM-diffusor



Figur 5 1.0 CFM-diffusor med 1/4-tums inloppsinstallation



Figur 6 HNPC+ adapterinstallation



## Underhåll

### ▲ FÖRSIKTIGHET



Flera risker. Endast kvalificerad personal får utföra de moment som beskrivs i den här delen av dokumentet.

## Rengör diffusorn

### ANMÄRKNING:

Kassera avfall i enlighet med lokala, regionala och nationella föreskrifter.



Rengör diffusorn var 90:e dag eller efter behov. Diffusorn kan bli förorenad av partiklar och öka partikelmängden om:

- Diffusorn används eller placeras i en miljö som inte är ren.
- Mätgasen är förorenad.

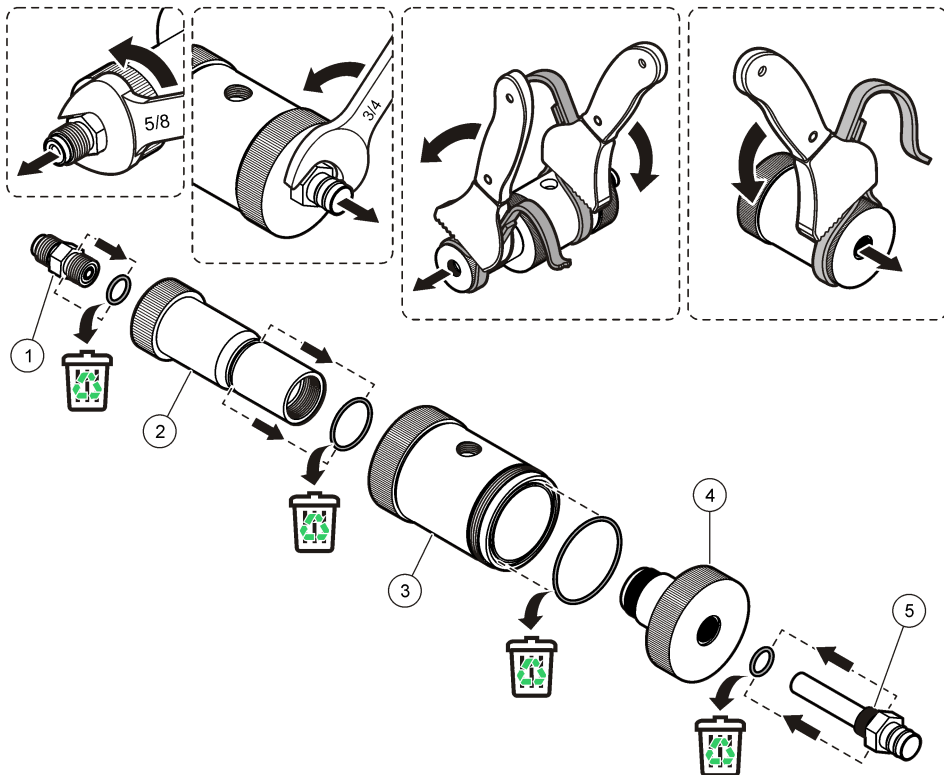
För bäst resultat ska diffusorn demonteras och monteras på en ren arbetbänk med envägsflöde.

#### **Artiklar som ska finnas tillgängliga:**

- O-ringar (x4) ([Figur 8](#))
- 5/8-tums skiftnyckel
- 3/4-tums skiftnyckel
- Två filtertänger
- Rengöringsmedel
- Flussborttagningsmedel
- Ultraljudsbad
- Rent avjoniserat vatten

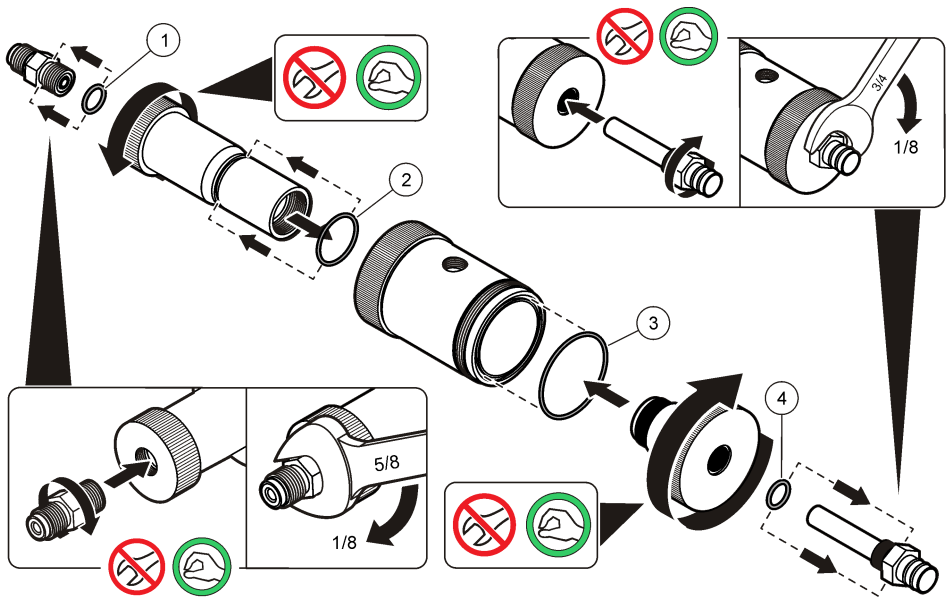
1. Avlägsna gastrycket från testledningen.
2. Ta bort testledningen från diffusorn.
3. Ta bort utloppsledningen från diffusorn.
4. Demontera diffusorn. Se [Figur 7](#).
  - a. Ta bort inloppsanslutningen.
  - b. Ta bort utloppsanslutningen.
  - c. Ta bort inloppsändan.
  - d. Ta bort utloppsändan.
5. Ta bort och kassera O-ringarna. Se [Figur 7](#).
6. Rengör alla delarna i en ren kåpa för envägsflöde med lösningsmedel och flussborttagningsmedel.
7. Placera alla delarna, utom diffusorenheten, i ett ultraljudsbad med rent avjoniserat vatten i en ren kåpa i 15 minuter.
8. Låt delarna torka i en torr miljö eller torka dem med tryckluft (mindre än 0,5 mikron).
9. Sätt dit de fyra nya O-ringarna. Se [Figur 8](#).
10. Applicera ett tunt lager högvakuumfett på O-ringarna.
11. Montera diffusorn. Utför steg 4 i omvänd ordning. Se [Figur 8](#).

**Figur 7 Demontera diffusorn.**



1 Inloppsanslutning	4 Utloppsände
2 Inloppsände	5 Utloppsanslutning
3 Diffusorenhet	

Figur 8 Montera diffusorn



1 O-ring, 2-012 (720020)	3 O-ring, 2-031 (720093)
2 O-ring, 2-022 (720078)	4 O-ring, 2-014 (570-650-0906)

## BILAGA

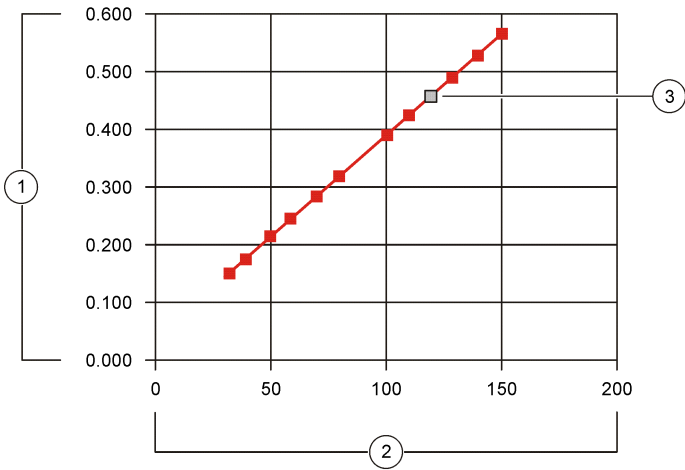
### Kurvor för tryck/flödes hastighet

Se [Figur 9](#), [Figur 10](#) eller [Figur 11](#) för att identifiera den totala flödes hastigheten vid diffusorns inloppsände när mätgasen har ett specifikt tryck. Tryck-/flödeskurvorna visar hur den totala flödes hastigheten ändras beroende på mättrycket. Den totala flödes hastigheten är flödes hastigheten in i räknaren (alltid konstant) plus flödes hastigheten ut ur utblåsporten.

Öppningen i diffusorns inloppsanslutning styr gasens velocitet inuti diffusorn. Öppningens storlek (markerad på fästet) är specifik för partikelräknarens flödes hastighet och anges på varje kurva. Den isokinetiska punkten på varje kurva är den punkt där velociteten i testslangen (flöde till räknaren) är densamma som velociteten runt testslangen (flöde till utblåsporten).

Kurvorna baseras på luftprov vid tryck från 30 till 150 psi. Kurvorna gäller även kväve. Kontakta teknisk support angående kurvor för andra gaser.

**Figur 9 Kurva för 0.1 CFM-räknare (0,016-tums öppning)**

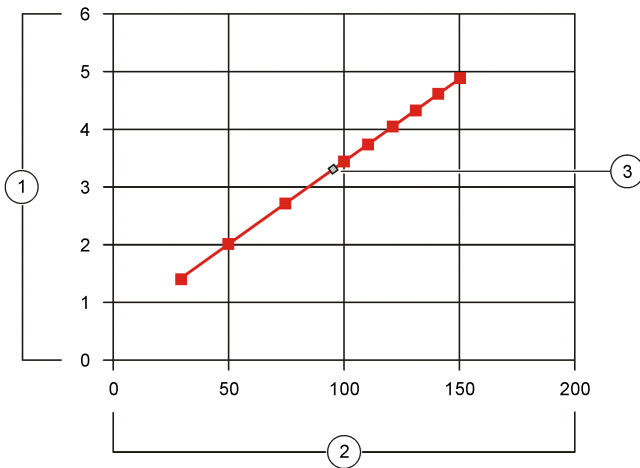


1 Total luftflödes hastighet (SCFM)

2 Tryck (psig)

3 Isokinetisk punkt (0.1 CFM)

**Figur 10 Kurva för 1.0 CFM-räknare (0,050-tums öppning)**

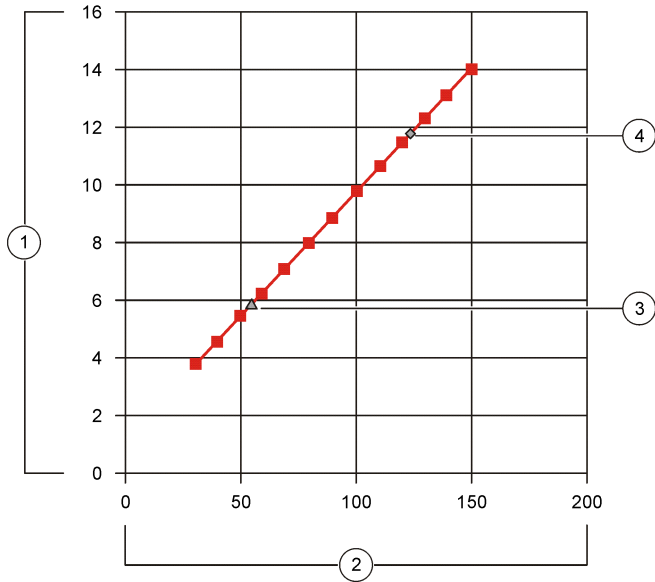


1 Total luftflödes hastighet (SCFM)

2 Tryck (psig)

3 Isokinetisk punkt (1.0 CFM)

**Figur 11 Kurva för 50–100 LPM-räknare (0,078-tums öppning)**



1 Total luftflödes hastighet (SCFM)	3 Isokinetisk punkt (50 LPM)
2 Tryck (psig)	4 Isokinetisk punkt (100 LPM)

# Sisällysluettelo

Tekniset tiedot sivulla 94

Yleistietoa sivulla 94

Asentaminen sivulla 96

Huoltaminen sivulla 98

Liite sivulla 101

## Tekniset tiedot

Tekniset tiedot voivat muuttua ilman ennakoilmoitusta.

Ominaisuus	Lisätietoja
Mitat (P x S)	19,1 x 5,7 cm (7,5 x 2,25 tuumaa)
Materiaali	Nikkelöity alumiini ja ruostumaton teräs
Paino	0,57 kg (1,25 lb)
Painealue	0,1 CFM, 1,0 CFM tai 50 LPM diffuusori: 206–1034 kPa (30–150 psig) 100 LPM diffuusori: 344–1034 kPa (50–150 psig)
Virtausnopeus	0,1 CFM, 1,0 CFM, 50 LPM tai 100 LPM
Näytekaasu	Kuiva, reagoimaton ja myrkytön
Sisäänmenoliitin	Ruostumaton #4 VCR -liitin (muokattu)
Ulostuloliitin	0,1 CFM diffuusori: ruostumaton #4 VCR -liitin (muokattu) 1,0 CFM tai 50 LPM diffuusori: 3/8-tuumainen karaliitin 50 tai 100 LPM diffuusori: ½-tuumainen karaliitin (3445 ja vanhat 342x-yksiköt)
Suuaukon materiaali	Safiri (sisäänmenon pää)
Poistoaukko	¼-tuumainen NPT

## Yleistietoa

Valmistaja ei ole missään tapauksessa vastuussa suorista, epäsuorista, erityisistä, tuottamuksellisista tai välillisistä vahingoista, jotka johtuvat mistään tämän käyttöohjeen virheestä tai puutteesta. Valmistaja varaa oikeuden tehdä tähän käyttöohjeeseen ja kuvaamaan tuotteeseen muutoksia koska tahansa ilman eri ilmoitusta tai velvoitteita. Päivitetyt käyttöohjeet ovat saatavana valmistajan verkkosivuilta.

## Turvallisuustietoa

### HUOMAUTUS

Valmistaja ei ole vastuussa mistään virheellisestä käytöstä aiheuvista vahingoista mukaan lukien rajoituksetta suorista, satunnaisista ja välillisistä vahingoista. Valmistaja sanoutuu irti tällaisista vahingoista soveltuvien lakien sallimissa rajoissa. Käyttäjä on yksin vastuussa sovellukseen liittyvien kriittisten riskien arvioinnista ja sellaisten asianmukaisten mekanismien asentamisesta, jotka suojaavat prosesseja laitteen toimintahäiriön aikana.

Lue nämä käyttöohjeet kokonaan ennen tämän laitteen pakkauksesta purkamista, asennusta tai käyttöä. Kiinnitä huomiota kaikkiin vaara- ja varoitusilausekkeisiin. Niiden laiminlyönti voi johtaa käyttäjän vakavaan vammaan tai laitteistovaurioon.

Jotta laitteen suojaus ei heikentyisi, sitä ei saa käyttää tai asentaa muuten kuin näissä ohjeissa kuvatulla tavalla.

## Vaaratilanteiden merkintä

### ▲ VAARA

Ilmoittaa mahdollisesti vaarallisesta tai välittömän vaaran aiheuttavasta tilanteesta, joka aiheuttaa kuoleman tai vakavan vamman.

### ▲ VAROITUS

Osoittaa potentiaalisesti tai uhkaavasti vaarallisen tilanteen, joka, jos sitä ei vältetä, voisi johtaa kuolemaan tai vakavaan vammaan.

### ▲ VAROTOIMI

Ilmoittaa mahdollisesti vaarallisesta tilanteesta, joka voi aiheuttaa lievän vamman.

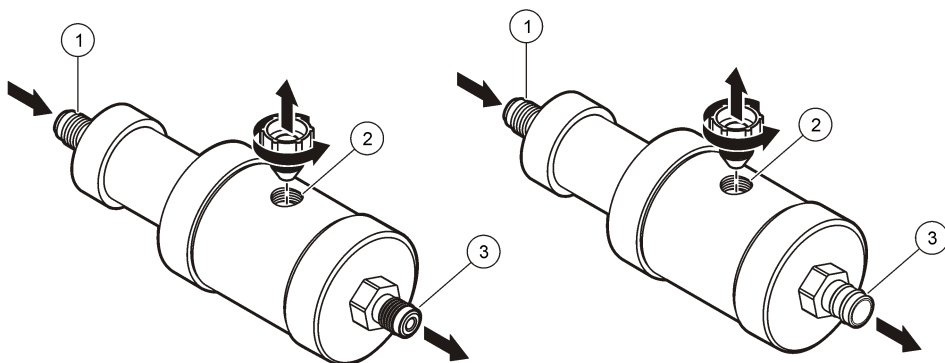
### HUOMAUTUS

Ilmoittaa tilanteesta, joka saattaa aiheuttaa vahinkoa laitteelle. Tieto, joka vaatii erityistä huomiota.

## Tuotteen yleiskuvas

Korkeapainediffusori on lisävaruste, jonka kautta paineistettu näyteilma, typpi tai inertit kaasut johdetaan hiukkaslaskuriin. Katso kohta [Kuva 1](#). Diffusori alentaa näytekäasun paineen ilmakehän paineeseen ja johtaa laskuriin virtausnopeutta vastaavan virtauksen.

**Kuva 1** Tuotteen yleiskuvas



1 Sisäänmenoliitin	2 Poistoaukko	3 Ulostuloliitin
--------------------	---------------	------------------

Kohdassa [Taulukko 1](#) on esitelty myynnissä olevien diffusorien virtausnopeudet, liitäntätyyppi ja vastaavien hiukkaslaskurien mallit.

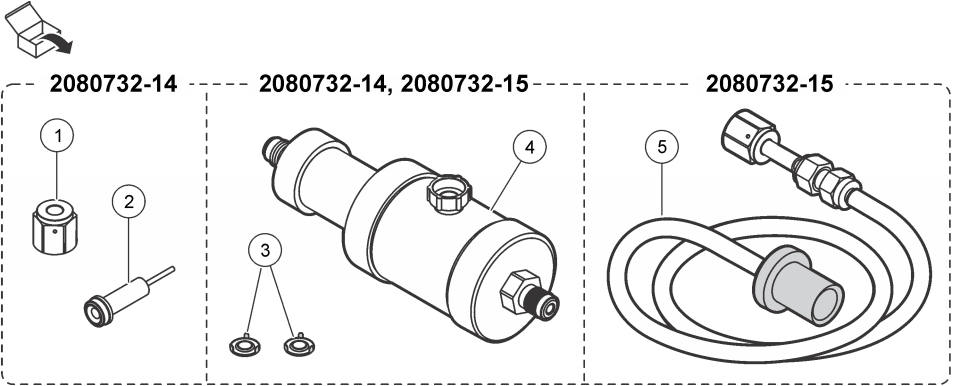
**Taulukko 1** Diffusorin virtausnopeus, liitäntä ja laskurimalli

Diffusorin osanumero	Diffusorin virtausnopeus	Liitäntä hiukkaslaskuriin	Hiukkaslaskurin malli
2080732-15	0,1 cfm	Mukana HHPC+-sovitin	HHPC+-sarja
2080732-14	0,1 cfm	VCR	237
2080732-13	1 cfm	3/8" BARB	2100, 3411, 3413, 3415
2080732-12	50 l/min	3/8" BARB	3423, 3425, 3/8" tuloliitäntä
2080732-11	100 l/min	1/2" BARB	3445
	50 l/min	1/2" BARB	Vanhat 342x-mallit

## Tuotteen osat

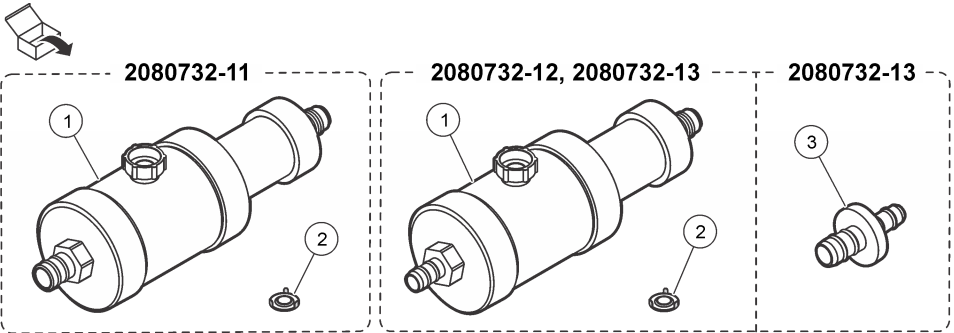
Varmista, että laitteen mukana on toimitettu kaikki tarvittavat osat. Katso kohdat [Kuva 2](#) ja [Kuva 3](#). Jos joku tarvikkeista puuttuu tai on viallinen, ota välittömästi yhteys valmistajaan tai toimittajaan.

**Kuva 2 Tuotteen osat – 0,1 CFM diffuusorit**



1 Putken sovitinliittimen mutteri (580651)	4 Korkeapainediffusori
2 Holkin supistajan liitin (580732)	5 HIPC+-sovitin(2089497-01)
3 Vanhat 342x-mallitTiiviste ja tiivisteen pidike (590831)	

**Kuva 3 Tuotteen osat – 1,0 CFM, 50 LPM ja 100 LPM diffuusorit**



1 Korkeapainediffusori	3 Putken sovitin, 3/8-tuumainen 1/4-tuumaiseen (2087076GP)
2 Tiiviste ja tiivisteiden pidike (590831)	

## Asentaminen

### ▲ VAROTOIMI



Useita vaaroja. Vain ammattitaitoinen henkilö saa suorittaa käyttöohjeen tässä osassa kuvatut tehtävät.



## HUOMAUTUS

Älä aloita laskentajaksoa ennen kuin diffuusoriin virtaa paineistettua näytekaasua. Kontaminantit voivat kulkeutua diffuusorin poistoaukkoon.

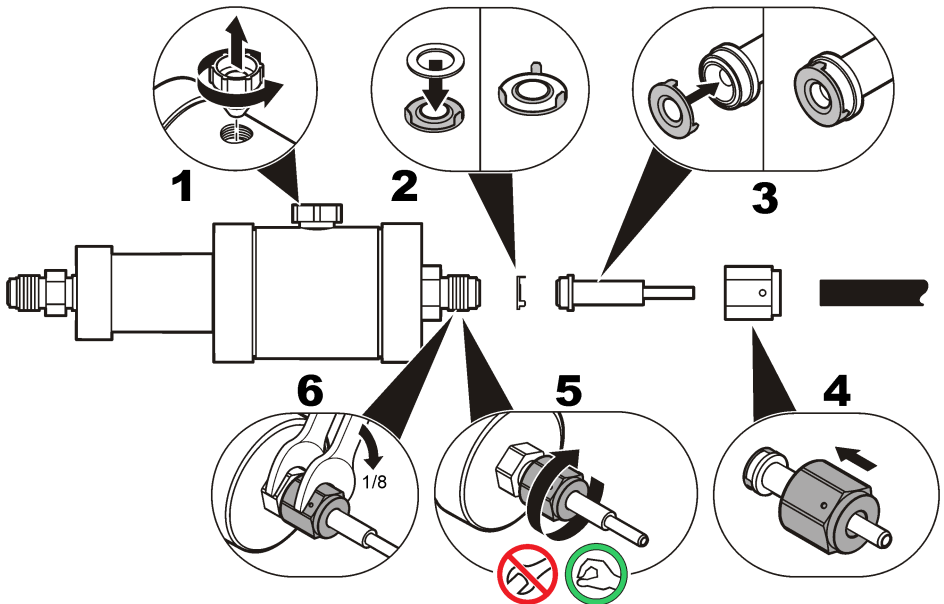
Lähtö- ja tuloliittimet asennetaan samalla tavalla.

Lisätietoja korkeapaineisen diffuusorin liittämisestä hiukkaslaskuriin on kohdassa [Kuva 4](#) tai [Kuva 5](#). Jos hiukkaslaskurissa on 1/8 tuuman syöttöputki, liitä 1/4- 1/8-tuumainen putken supistaja syöttöputkeen.

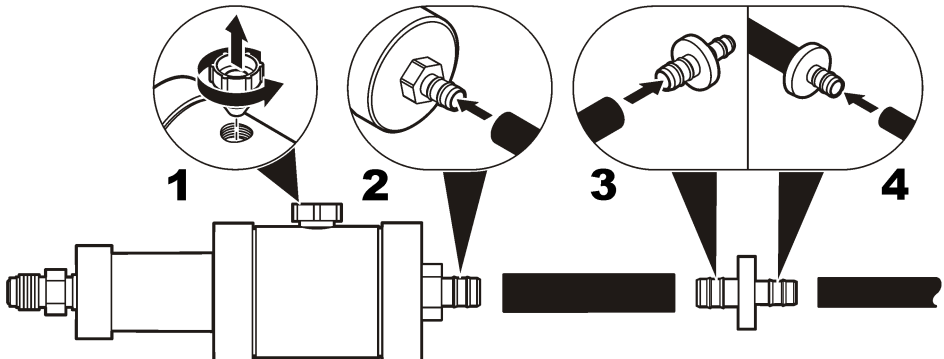
**Huomautus:** Voit poistaa tippikaasut työskentelyalueelta johtamalla poistoaukon soveltuvaan ilmanvaihtojärjestelmään.

**Huomautus:** Vaihda tiiviste aina, kun asennuksesta poistetaan liitin. Tiiviste ei enää ole tiivis ensimmäisen käyttökerran jälkeen.

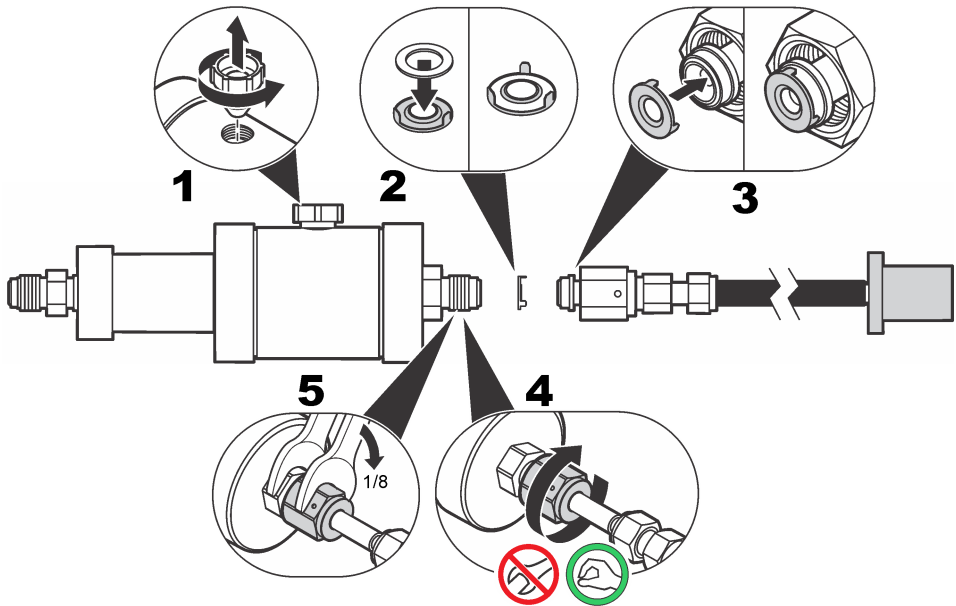
**Kuva 4** 0,1 CFM diffuusorin asentaminen



**Kuva 5** 1,0 CFM diffuusori, jossa 1/4-tuumainen sisäänmeno



## Kuva 6 HHPC+-sovittimen asentaminen



## Huoltaminen

### ▲VAROTOIMI



Useita vaaroja. Vain ammattitaitoinen henkilö saa suorittaa käyttöohjeen tässä osassa kuvatut tehtävät.

## Diffuusorin puhdistaminen

### HUOMAUTUS

Hävitä jätteet paikallisten ja kansallisten säädösten mukaisesti.

Puhdista diffuusori 90 päivän välein tai tarpeen mukaan. Hiukkaset voivat kontaminoida diffuusorin ja lisätä hiukkasmäärää seuraavissa tapauksissa:

- Diffuusoria käytetään epäpuhtaassa ympäristössä tai se asetetaan sellaiseen.
- Näytekaasu on kontaminoitunut.

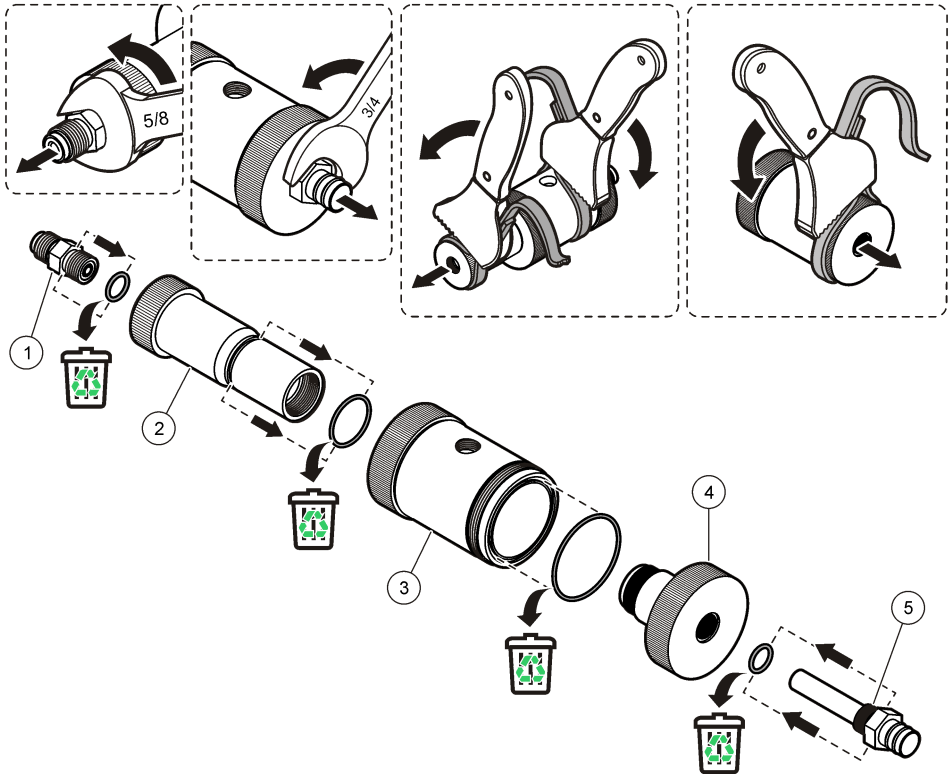
Jotta tulokset olisivat mahdollisimman hyviä, pura ja kokoa diffuusori yhdensuuntaisen virtauksen kaapissa.

### Tarvittavat osat:

- O-renkaat (4x) (Kuva 8)
- 5/8 tuuman jakoavain
- 3/4 tuuman jakoavain
- kaksi hihna-avainta
- puhdistusliuos
- juoksutteen poistoaine
- ultraäänihaude

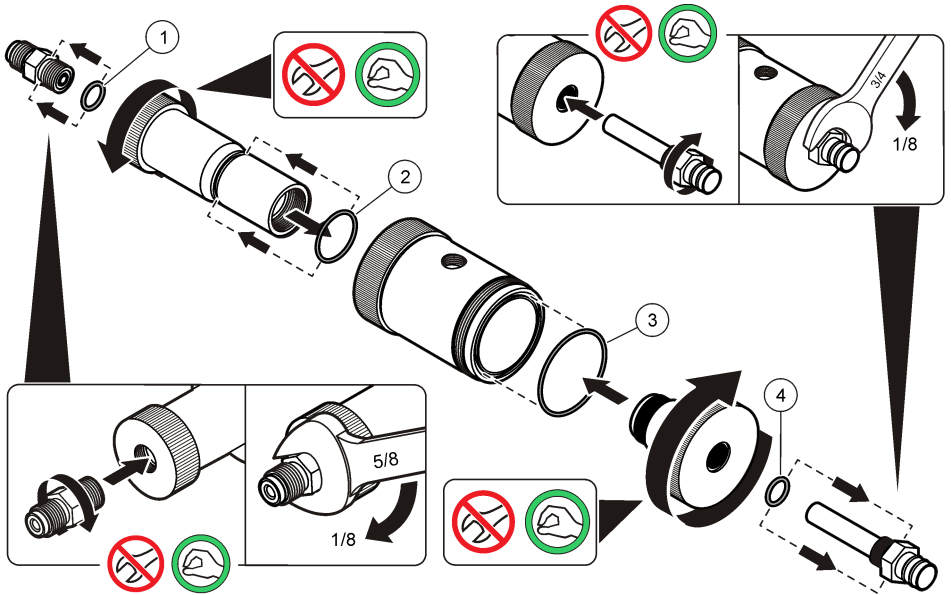
- puhdas deionisoitu vesi
1. Vapauta kaasun paine näytelinjasta.
  2. Irrota näytelinja diffuusorista.
  3. Irrota poistolinja diffuusorista.
  4. Pura diffuusori. Katso kohta [Kuva 7](#).
    - a. Irrota sisäänmenoliitin.
    - b. Irrota ulostuloliitin.
    - c. Irrota sisäänmenon pää.
    - d. Irrota ulostulon pää.
  5. Irrota ja hävitä O-renkaat. Katso kohta [Kuva 7](#).
  6. Puhdista kaikki osat yhdensuuntaisen virtauksen kaapissa liuoksella ja juoksutteen poistoaineella.
  7. Aseta kaikki osat paitsi diffuusorin runko puhtaalla deionisoidulla vedellä täytettyyn hauteeseen puhtaaseen vetokaappiin 15 minuutiksi.
  8. Anna osien kuivua puhtaassa ympäristössä tai kuivaa ne paineilmalla (alle 0,5 mikronia).
  9. Asenna paikoilleen 4 uutta O-rengasta. Katso kohta [Kuva 8](#).
  10. Sivele O-renkaihin ohut kerros vakuumirasvaa.
  11. Kokoa diffuusori. Toista vaihe 4 käänteisessä järjestyksessä. Katso kohta [Kuva 8](#).

## Kuva 7 Diffusorin purkaminen



1 Sisäänmenoliitin	4 Ulostulon pää
2 Sisäänmenon pää	5 Ulostuloliitin
3 Diffusorin runko	

Kuva 8 Diffuusin kokoaminen



1 O-rengas, 2-012 (720020)	3 O-rengas, 2-031 (720093)
2 O-rengas, 2-022 (720078)	4 O-rengas, 2-014 (570-650-0906)

## Liite

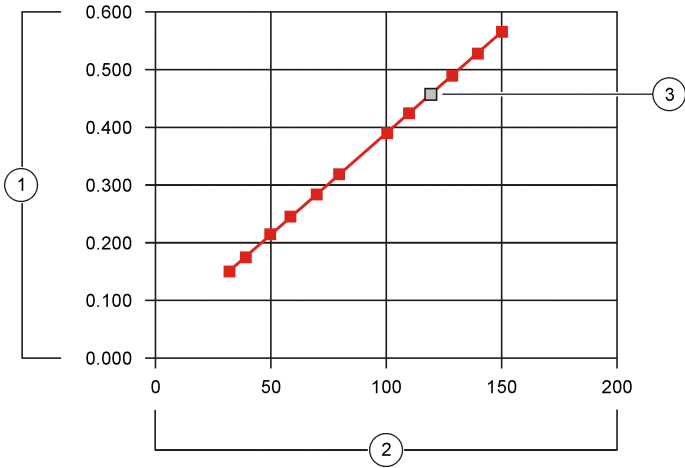
### Paine- ja virtausnopeuskäyrät

Katso kohdat [Kuva 9](#), [Kuva 10](#) tai [Kuva 11](#). Niissä on lisätietoja kokonaisvirtausnopeuden määrittämisestä diffuusin sisäänmenon päässä näytekaasun ollessa tietyssä paineessa. Paine-/virtauskäyrät osoittavat, miten kokonaisvirtausnopeus vaihtelee näytteen paineen mukaan. Kokonaisvirtausnopeus tarkoittaa virtausnopeutta laskuriin (vakio) sekä virtausnopeutta ulos poistoaukosta.

Diffuusin sisäänmenoliittimen suuaukko säätelee kaasun nopeutta diffuusin sisällä. Suuaukon koko (merkitty liittimeen) määräytyy hiukkaslaskurin virtausnopeuden mukaan, ja se on ilmoitettu jokaisessa käyrässä. Käyrän isokineettinen piste tarkoittaa sitä pistettä, jossa nopeus näyteputkessa (virtaus laskuriin) on yhtä suuri kuin näyteputken ympärillä (virtaus poistoaukkoon).

Käyrät perustuvat ilmanäytteisiin (paine 30-150 psi). Käyriä voi soveltaa myös typpikaasuun. Muiden kaasujen käyristä saa lisätietoja teknisestä tuesta.

**Kuva 9 0,1 CFM laskurien käyrä (0,016 tuuman suuaukko)**

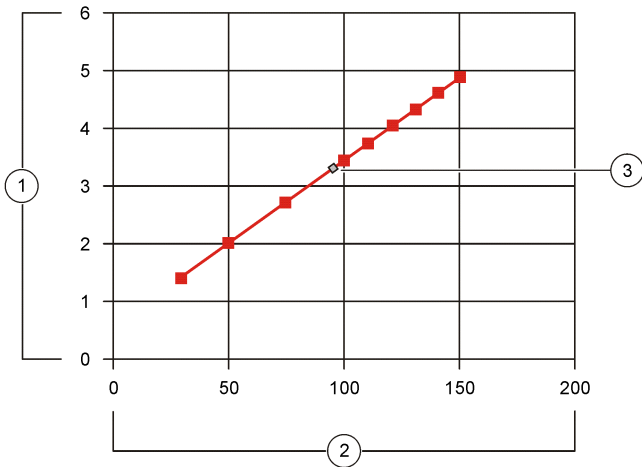


**1** Ilman kokonaisvirtausnopeus (SCFM)

**2** Paine (psig)

**3** Isokineettinen piste (0,1 CFM)

**Kuva 10 1,0 CFM laskurien käyrä (0,050 tuuman suuaukko)**

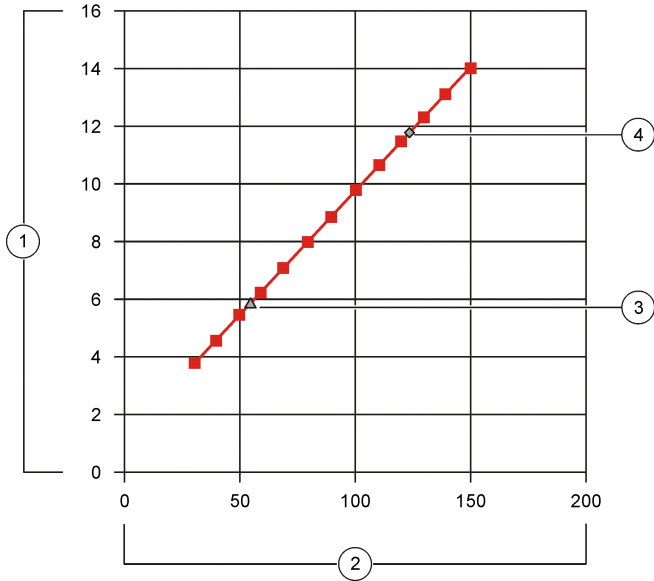


**1** Ilman kokonaisvirtausnopeus (SCFM)

**2** Paine (psig)

**3** Isokineettinen piste (1,0 CFM)

**Kuva 11 50–100 LPM laskurien käyrä (0,078 tuuman suuaukko)**



<b>1</b> Ilman kokonaisvirtausnopeus (SCFM)	<b>3</b> Isokineettinen piste (50 LPM)
<b>2</b> Paine (psig)	<b>4</b> Isokineettinen piste (100 LPM)

# İçindekiler

Teknik Özellikler sayfa 104

Bakım sayfa 108

Genel Bilgiler sayfa 104

Ek sayfa 111

Kurulum sayfa 106

## Teknik Özellikler

Teknik özellikler, önceden bildirilmeksizin değiştirilebilir.

Teknik Özellik	Ayrıntılar
Ebatlar (U x D)	19,1 x 5,7 cm (7,5 x 2,25 inç)
Malzeme	Nikel kaplı alüminyum ve paslanmaz çelik
Ağırlık	0,57 kg (1,25 lb)
Basınç aralığı	0,1 CFM, 1 CFM ya da 50 LPM difüzör: 206–1034 kPa (30–150 psig) 100 LPM difüzör: 344–1034 kPa (50–150 psig)
Akış hızı	0,1 CFM, 1 CFM, 50 LPM ya da 100 LPM
Gaz numunesi	Kuru, tepkimesiz ve zehirsiz
Giriş konnektörü	Paslanmaz No 4 VCR bağlantısı (değiştirilmiş)
Çıkış konnektörü	0,1 CFM difüzör: Paslanmaz No 4 VCR bağlantısı (değiştirilmiş) 1 CFM ya da 50 LPM difüzör: 3/8-inç çengel bağlantısı 50 ya da 100 LPM difüzör: ½-inç çengel bağlantısı (3445 ve daha eski 342x üniteleri için)
Ölçme deliği malzemesi	Safir (giriş ucunda)
Egzoz portu	¼-inç NPT

## Genel Bilgiler

Hiçbir durumda üretici, bu kılavuzdaki herhangi bir hata ya da eksiklikten kaynaklanan doğrudan, dolaylı, özel, tesadüfi ya da sonuçta meydana gelen hasarlardan sorumlu olmayacaktır. Üretici, bu kılavuzda ve açıkladığı ürünlerde, önceden haber vermeden ya da herhangi bir zorunluluğa sahip olmadan değişiklik yapma hakkını saklı tutmaktadır. Güncellenmiş basımlara, üreticinin web sitesinden ulaşılabilir.

## Güvenlik bilgileri

### BİLGİ

Üretici, doğrudan, arızı ve sonuç olarak ortaya çıkan zararlar dahil olacak ancak bunlarla sınırlı olmayacak şekilde bu ürünün hatalı uygulanması veya kullanılmasından kaynaklanan hiçbir zarardan sorumlu değildir ve yürürlükteki yasaların izin verdiği ölçüde bu tür zararları reddeder. Kritik uygulama risklerini tanımlamak ve olası bir cihaz arızasında prosesleri koruyabilmek için uygun mekanizmaların bulunmasını sağlamak yalnızca kullanıcının sorumluluğundadır.

Bu cihazı paketinden çıkarmadan, kurmadan veya çalıştırmadan önce lütfen bu kılavuzun tümünü okuyun. Tehlikeler ve uyarılarla ilgili tüm ifadeleri dikkate alın. Aksi halde, kullanıcının ciddi şekilde yaralanması ya da ekipmanın hasar görmesi söz konusu olabilir.

Bu cihazın korumasının bozulmadığından emin olun. Cihazı bu kılavuzda belirtilenden başka bir şekilde kullanmayın veya kurmayın.



## Tehlikeyle ilgili bilgilerin kullanılması

### ⚠ TEHLİKE

Olması muhtemel veya yakın bir zamanda olmasından korkulan, engellenmediği takdirde ölüm veya ciddi yaralanmaya neden olacak tehlikeli bir durumu belirtir.

### ⚠ UYARI

Önlenmemesi durumunda ciddi yaralanmalar veya ölümlü sonuçlanabilecek potansiyel veya yakın bir zamanda meydana gelmesi beklenen tehlikeli durumların mevcut olduğunu gösterir.

### ⚠ DİKKAT

Daha küçük veya orta derecede yaralanmalarla sonuçlanabilecek potansiyel bir tehlikeli durumu gösterir.

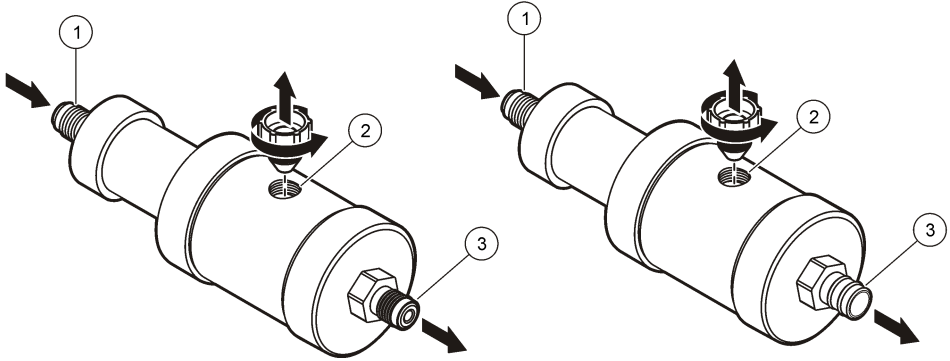
### BİLGİ

Engellenmediği takdirde cihazda hasara neden olabilecek bir durumu belirtir. Özel olarak vurgulanması gereken bilgiler.

## Ürüne genel bakış

Yüksek basınçlı difüzör; basınçlı hava numunesi, nitrojen ve asal gazların belirli bir partikül sayacına bağlanmasını sağlayan bir aksesuardır. Bkz. Şekil 1. Difüzör, gaz numunesi basıncını atmosfer basıncına düşürür ve sayaçtan elde edilen akış hızına eşit bir akış hızı sağlar.

Şekil 1 Ürüne genel bakış



1 Giriş konnektörü

2 Egzoz portu

3 Çıkış konnektörü

Tablo 1 kullanılabilir difüzörler için akış hızları, bağlantı türü ve ilgili partikül sayacı modellerini belirtir.

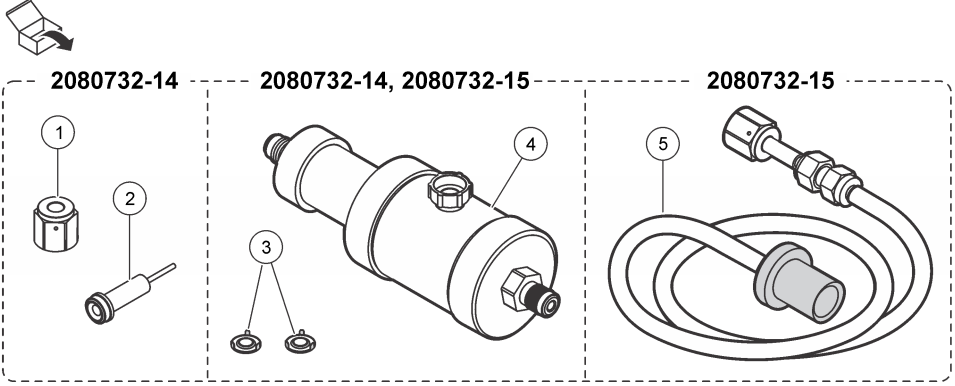
Tablo 1 Difüzör akış hızı, bağlantı ve sayaç modeli

Difüzör parça numarası	Difüzör akış hızı	Partikül sayacı bağlantısı	Partikül sayacı modeli
2080732-15	0,1 CFM	HHPC+ adaptör içerir	HHPC+ Serisi
2080732-14	0,1 CFM	VCR	237
2080732-13	1 CFM	3/8 inç BARB	2100, 3411, 3413, 3415
2080732-12	50 LPM	3/8 inç BARB	3423, 3/8 inç Girişli 3425
2080732-11	100 LPM	1/2 inç BARB	3445
	50 LPM	1/2 inç BARB	Daha eski 342x modelleri

## Ürünün parçaları

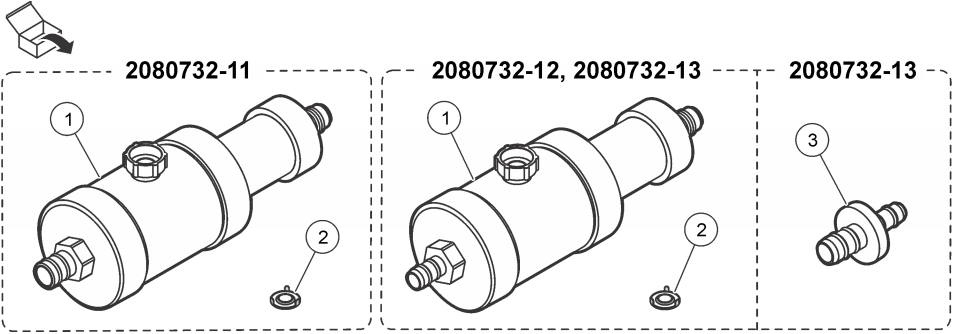
Bütün parçaların alındığından emin olun. Bkz. Şekil 2 veya Şekil 3. Eksik veya hasarlı bir parça varsa derhal üretici veya satış temsilcisiyle bağlantıya geçin.

Şekil 2 Ürünün parçaları – 0,1 CFM difüzörler



1 Boru adaptörü bağlantı somunu (580651)	4 Yüksek basınçlı difüzör
2 Salmastra redüktörü bağlantısı (580732)	5 HHPC+ Adaptör (2089497-01)
3 Conta ve conta tutucu (590831)	

Şekil 3 Ürünün parçaları – 1 CFM, 50 LPM ve 100 LPM difüzörler



1 Yüksek basınçlı difüzör	3 Boru adaptörü, 3/8-inç ile 1/4-inç arası (208076GP)
2 Conta ve conta tutucu (590831)	

## Kurulum

### ⚠ DİKKAT



Birden fazla tehlike. Belgenin bu bölümünde açıklanan görevleri yalnızca yetkili personel gerçekleştirmelidir.

### BİLGİ

Difüzöre basınçlı gaz numunesi uygulanmadan bir sayım döngüsü başlatmayın. Kir varsa difüzörün egzoz portuna çekilebilir.

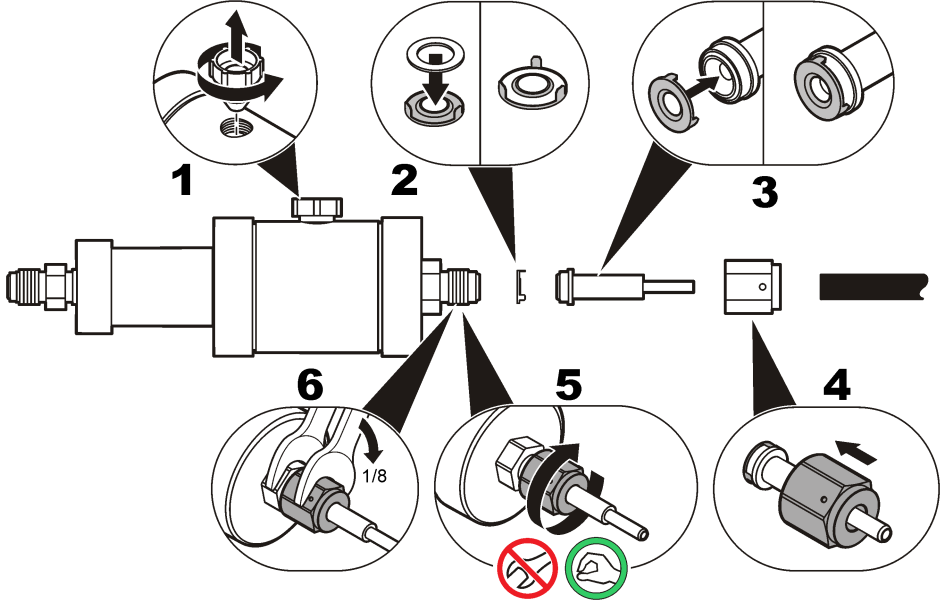
Kurulum prosedürü giriş ve çıkış bağlantıları için aynıdır.

Yüksek basınçlı difüzörü bir partikül sayacına bağlamak için bkz. [Şekil 4](#) ya da [Şekil 5](#). Partikül sayacı 1/8-inç'lik bir giriş borusu içeriyorsa, giriş borusuna 1/4-inç ile 1/8-inç arasında bir boru redüktörü takın.

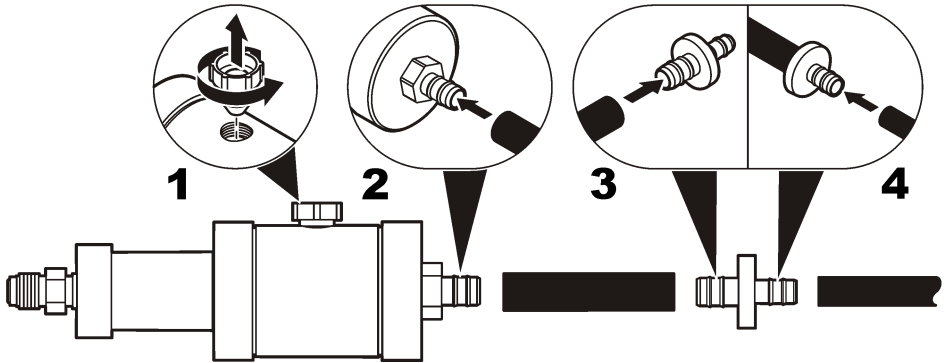
**Not:** Gazları çalışma alanından tahliye etmek için egzoz portunu uygun bir havalandırma sistemine bağlayın.

**Not:** Tertibattan bir bağlantı söküldüğünde mutlaka contaı yenileyin. Conta ilk sıkıştırmanın ardından tekrar sızdırmazlık sağlayamaz.

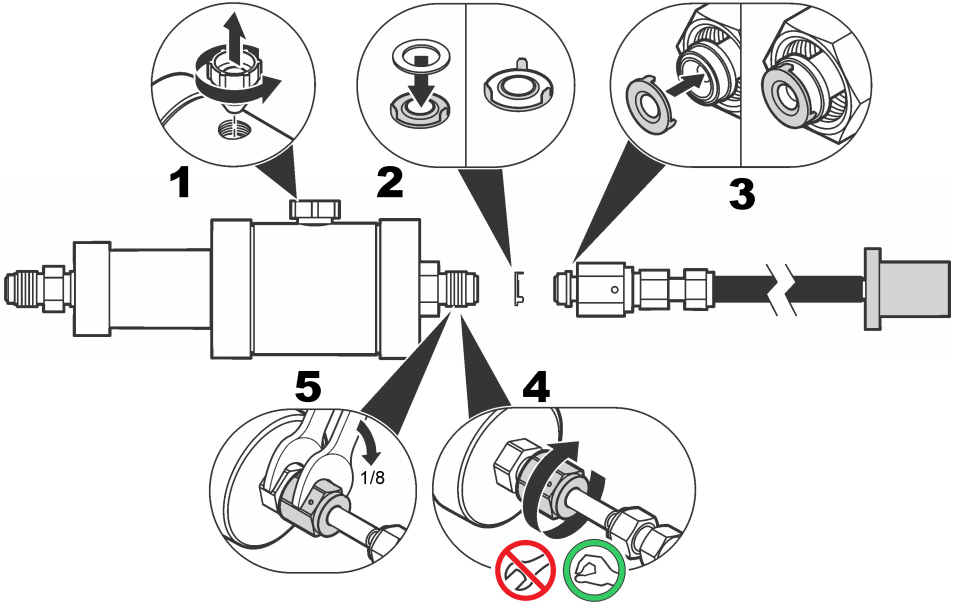
**Şekil 4 0,1 CFM difüzörü kurulumu**



**Şekil 5 1/4-inç girişli 1 CFM difüzörü kurulumu**



Şekil 6 HHPC+ adaptör kurulumu



## Bakım

### ⚠ DİKKAT



Birden fazla tehlike. Belgenin bu bölümünde açıklanan görevleri yalnızca yetkili personel gerçekleştirmelidir.

## Difüzörü temizleyin

### BİLGİ

Atıkları yerel, bölgesel ve ulusal yönetmeliklere uygun olarak bertaraf edin.

Difüzörü 90 günde bir veya gerekli olduğunda temizleyin. Difüzör partiküllerle kirlenmiş olabilir; şu durumlarda partikül sayısını artırın:

- Difüzör temiz olmayan bir ortamda kullanılıyor ya da bulunuyorsa;
- Gaz numunesi kirlenmiş ise.

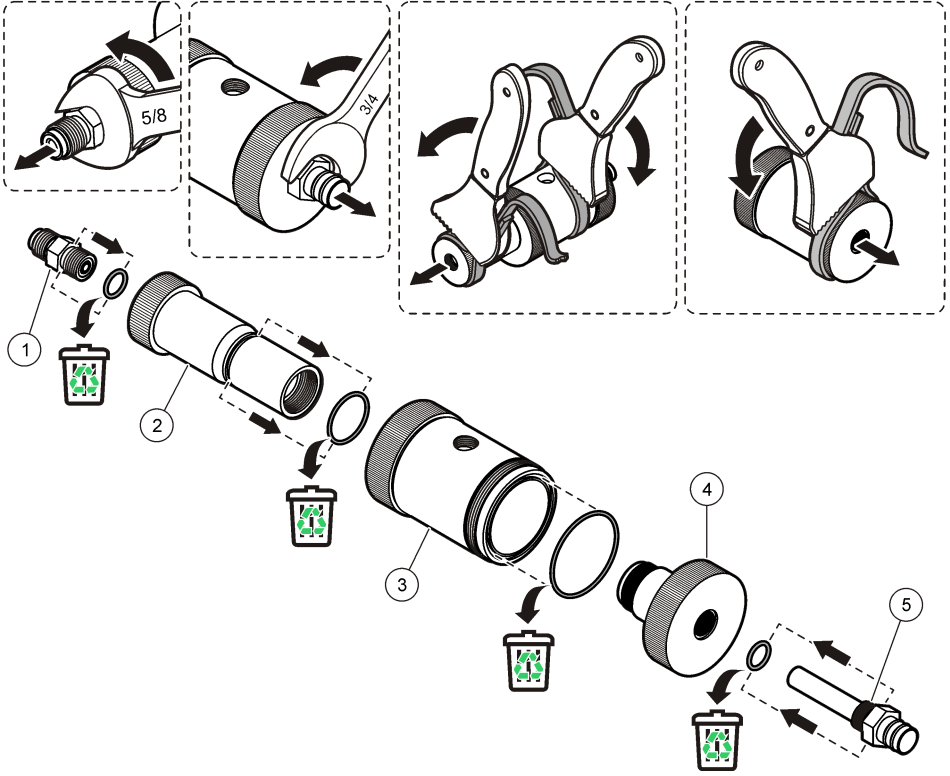
En iyi sonuçları almak için difüzörün parçalarını tek yön akışlı bir temizleme tezgahı üzerinde sökün ve yeniden birleştirin.

### Bir araya getirilecek parçalar

- O halkaları (4x) (Şekil 8)
- 5/8-inç ingiliz anahtarı
- 3/4-inç ingiliz anahtarı
- İki adet filtre kayışı
- Temizleme solventi
- Flux temizleyici
- Ultrasonik banyo

- Deiyonize temiz su
- 1. Gaz basıncını numune hattından çıkartın.
- 2. Numune hattını difüzörden çıkartın.
- 3. Çıkış hattını difüzörden çıkartın.
- 4. Difüzörü parçalarına ayırın. Bkz. [Şekil 7](#).
  - a. Giriş konnektörünü çıkartın.
  - b. Çıkış konnektörünü çıkartın.
  - c. Giriş ucunu çıkartın.
  - d. Çıkış ucunu çıkartın.
- 5. O halkalarını çıkartın ve atın. Bkz. [Şekil 7](#).
- 6. Tüm parçaları tek yön akışlı bir temizleme kabininin içerisinde solvent ve flux temizleyici ile temizleyin.
- 7. Difüzör gövdesi hariç tüm parçaları 15 dakika boyunca bir temizleme kabininin içerisindeki deiyonize temiz su içeren ultrasonik banyoya sokun.
- 8. Parçaları temiz bir ortamda ya da basınçlı hava (0,5 mikrondan düşük) ile kurutun.
- 9. Dört adet yeni O halkasını takın. Bkz. [Şekil 8](#).
- 10. O halkalarının üzerine ince katmanlı yüksek vakum gresi uygulayın.
- 11. Difüzör parçalarını birleştirin. 4. adımdaki işlemleri ters sırayla uygulayın. Bkz. [Şekil 8](#).

Şekil 7 Difüzörü parçalarına ayırması



1 Giriş konnektörü

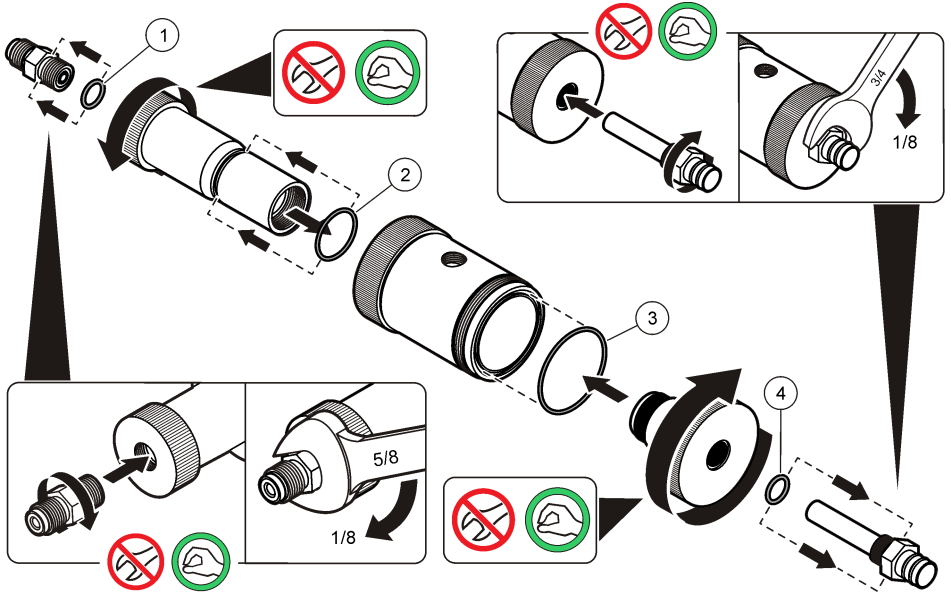
2 Giriş ucu

3 Difüzör gövdesi

4 Çıkış ucu

5 Çıkış konnektörü

Şekil 8 Difüzör parçalarının birleştirilmesi.



1 O halkası, 2-012 (720020)	3 O halkası, 2-031 (720093)
2 O halkası, 2-022 (720078)	4 O halkası, 2-014 (570-650-0906)

## Ek

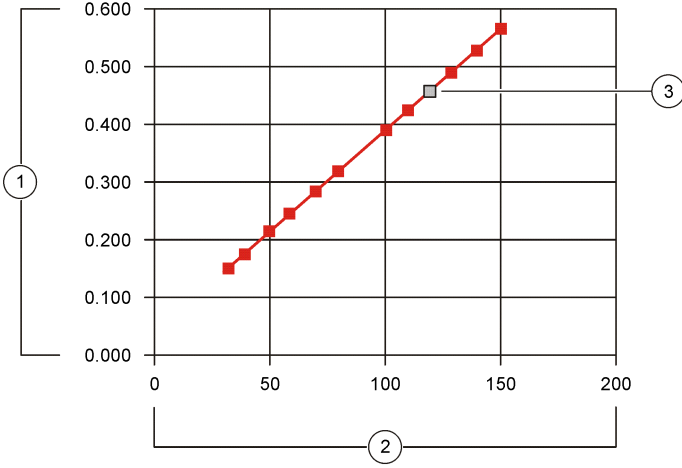
### Basınç/akış hızı eğrileri

Gaz numunesi belirli bir basınç altındayken difüzörün giriş ucundaki toplam akış hızını belirlemek için bkz. Şekil 9, Şekil 10 veya Şekil 11. Basınç/akış hızı eğrileri, toplam akış hızının numune basıncına bağlı olarak nasıl değiştiğini gösterir. Toplam akış hızı; sayaca giden akış hızının (daima sabit) ve egzoz portundaki akış hızının toplamıdır.

Difüzörün giriş konnektöründe bulunan ölçme deliği, difüzör içindeki gaz hızını kontrol eder. Ölçme deliği boyutu (bağlantıda işaretli) partikül sayacının akış hızına özgüdür ve her bir eğride verilir. Her eğri üzerinde bulunan izokinetik nokta, numune borusundaki hızın (sayaca giden akış) numune borusu çevresindeki hızı (egzoz portuna giden akış) eşit olduğu noktadır.

Eğriler, basıncı 30 psi'den 150 psi'ye kadar olan hava numunelerini temel almaktadır. Ayrıca, eğriler nitrojeni de kapsamaktadır. Diğer gazlara ilişkin eğriler için teknik destek ekibiyle bağlantıya geçin.

**Şekil 9 0,1 CFM sayaçları eğrisi (0,016-inç ölçme delikli)**

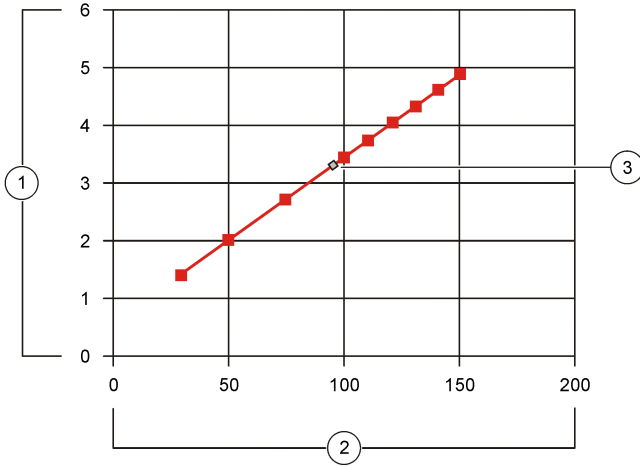


1 Havanın toplam akış hızı (SCFM)

2 Basınç (psig)

3 İzokinetik nokta (0,1 CFM)

**Şekil 10 1 CFM sayaçları eğrisi (0,050-inç ölçme delikli)**



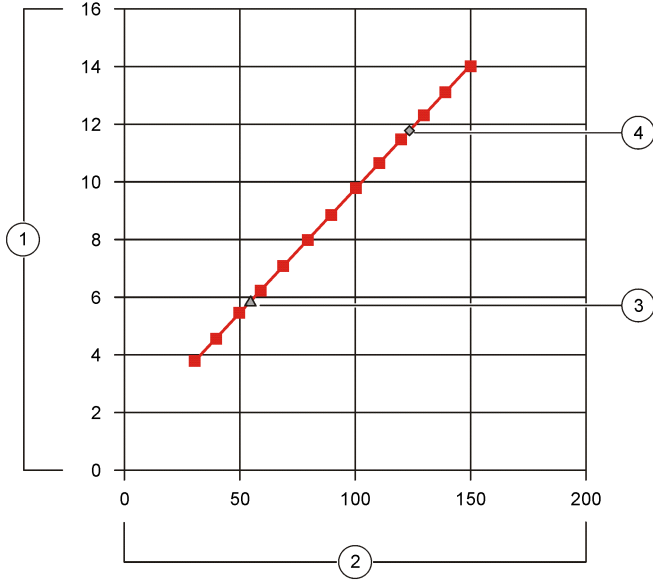
1 Havanın toplam akış hızı (SCFM)

2 Basınç (psig)

3 İzokinetik nokta (1 CFM)



Şekil 11 50–100 LPM sayaçları eğrisi (0,078-inç ölçme delikli)



1 Havanın toplam akış hızı (SCFM)	3 İzometrik nokta (50 LPM)
2 Basınç (psig)	4 İzometrik nokta (100 LPM)







**Beckman Coulter, Inc.**  
250 S. Kraemer Blvd.  
Brea, CA 92821, U.S.A.  
[www.particle.com](http://www.particle.com)

**Beckman Coulter do Brasil Com e Imp de Prod de Lab Ltda**  
Estr dos Romeiros, 220 - Galpao G3 - Km 38.5  
06501-001 - Sao Paulo - SP - Brasil  
CNPJ: 42.160.812/0001-44

製造販売元: ベックマン・コールター株式会社  
東京都江東区有明三丁目5番7号  
TOC 有明ウエストタワー

贝克曼库尔特有限公司, 美国加利福尼亚州,  
Brea 市, S. Kraemer 大街 250 号, 邮编: 92821  
电话: (001) 714-993-5321